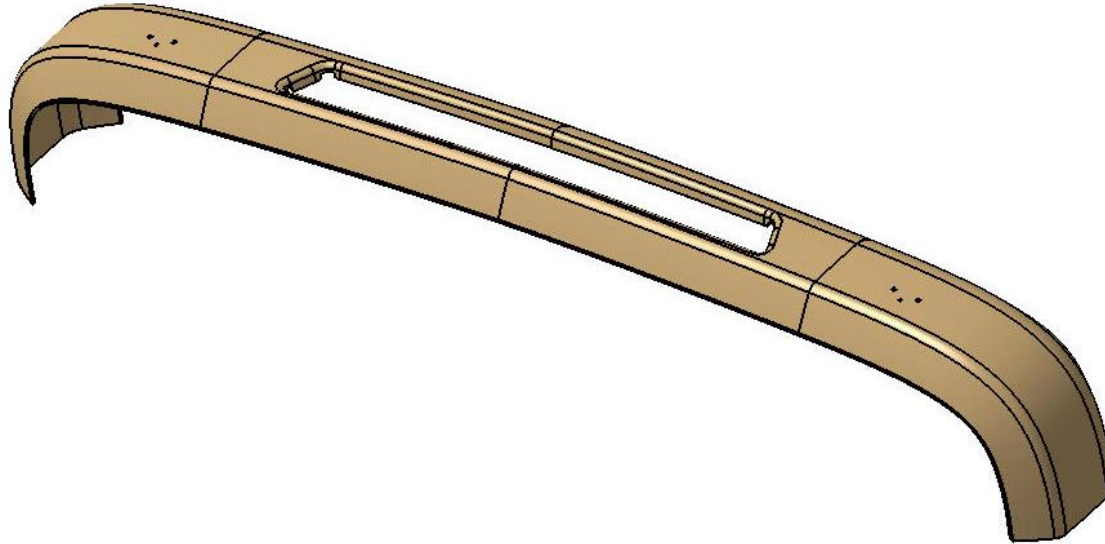


PANEL BUMPER FRONT



OP 10 – DRAW DIE

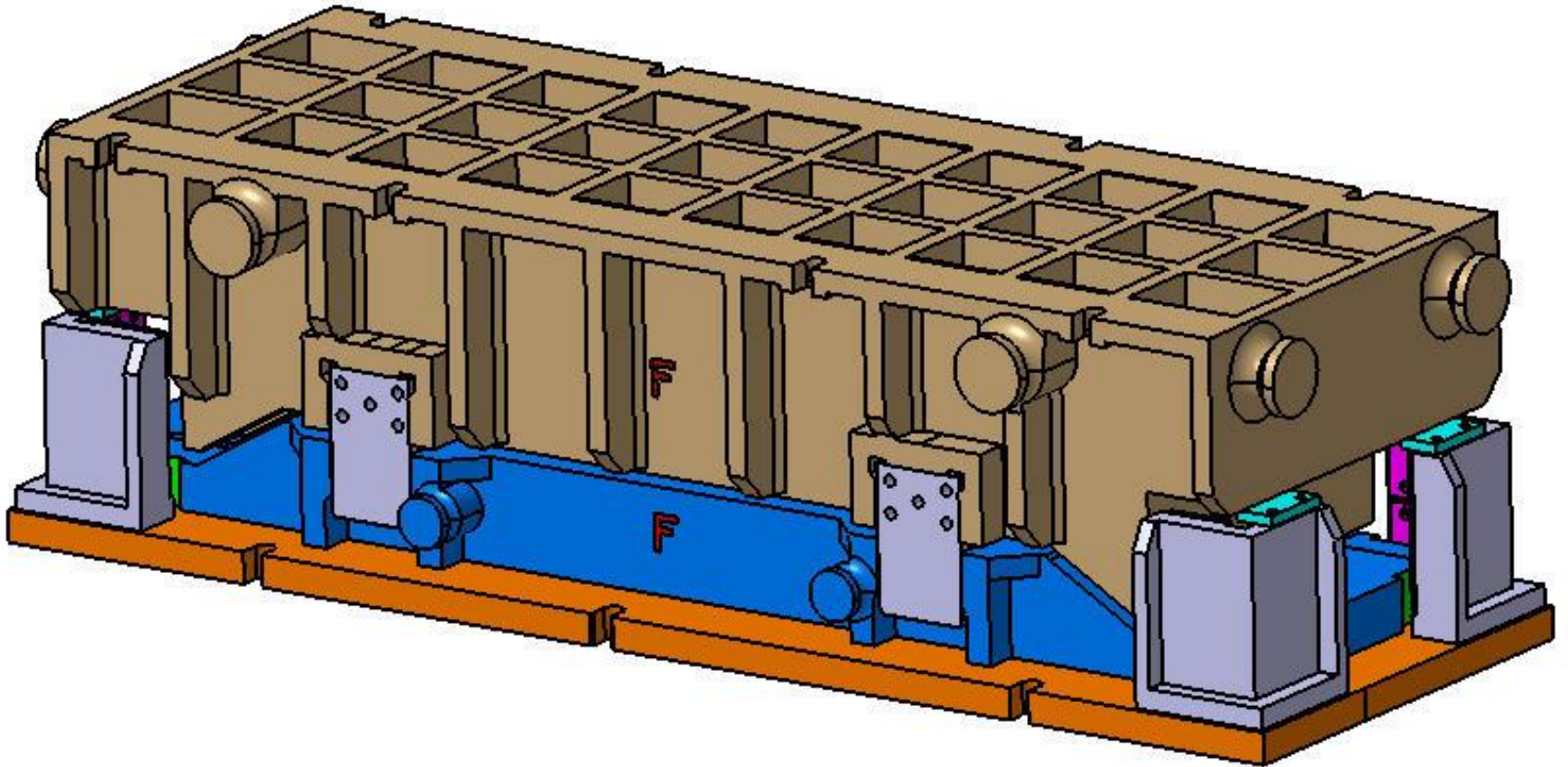
OP 20 – ROUGH TRIM DIE

OP 30 – WINDOW PIERCE DIE

OP 40 – WINDOW EXTRUSION & END TRIM DIE

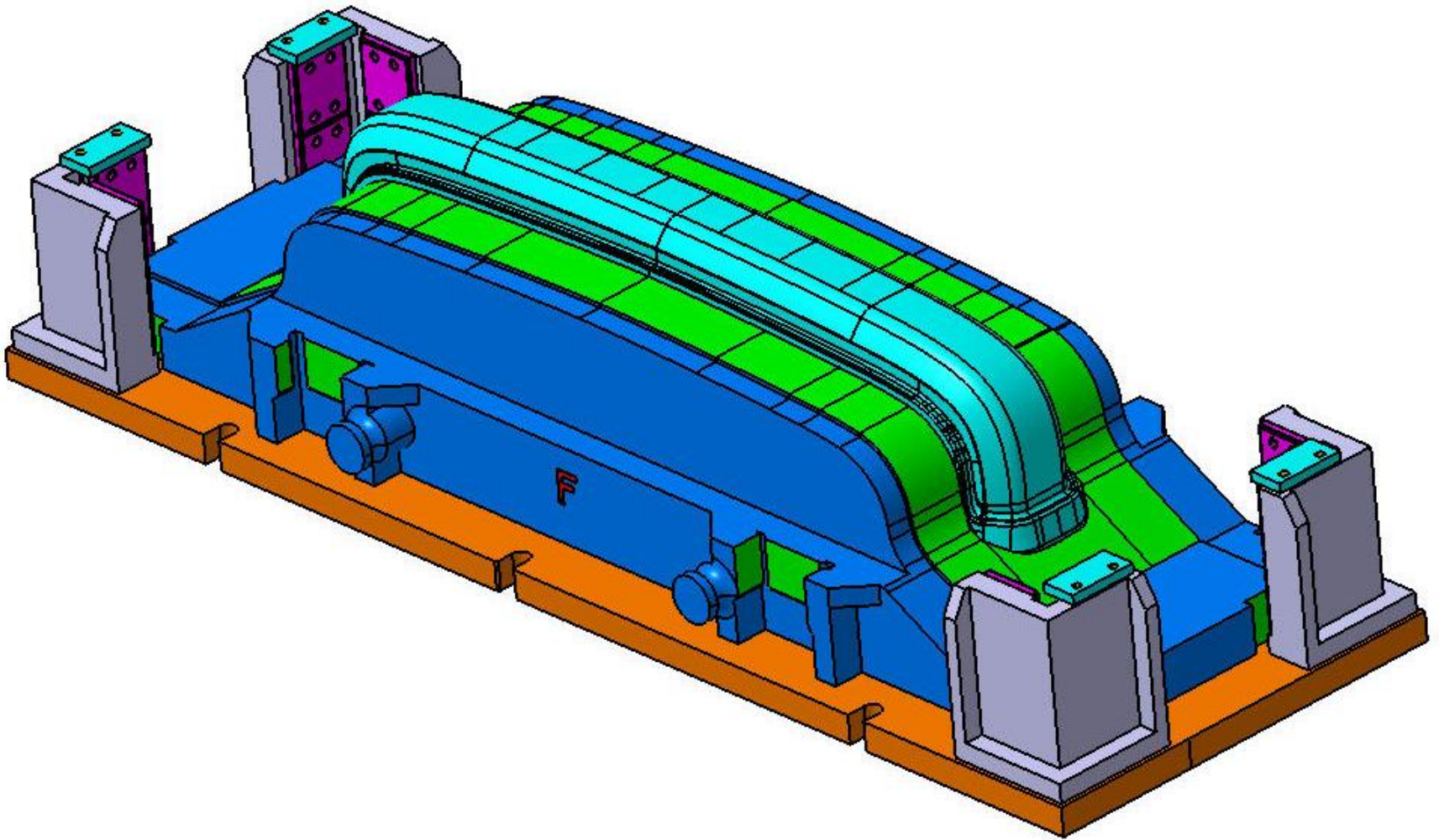
OP 50 – CAM TRIM DIE (2 STN)

OP-10-DRAW DIE



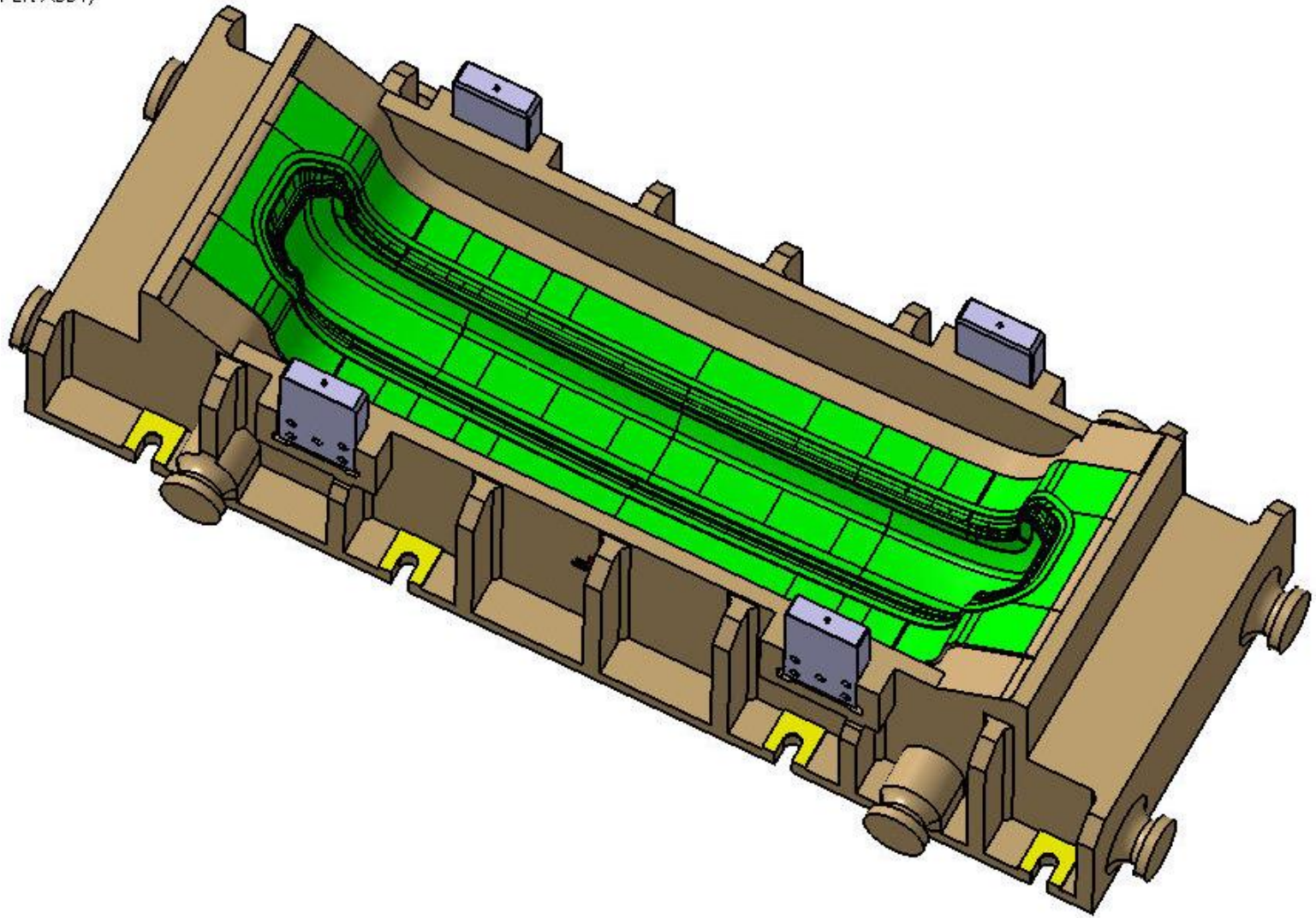
DIE ASSEMBLY

OP-10-DRAW DIE



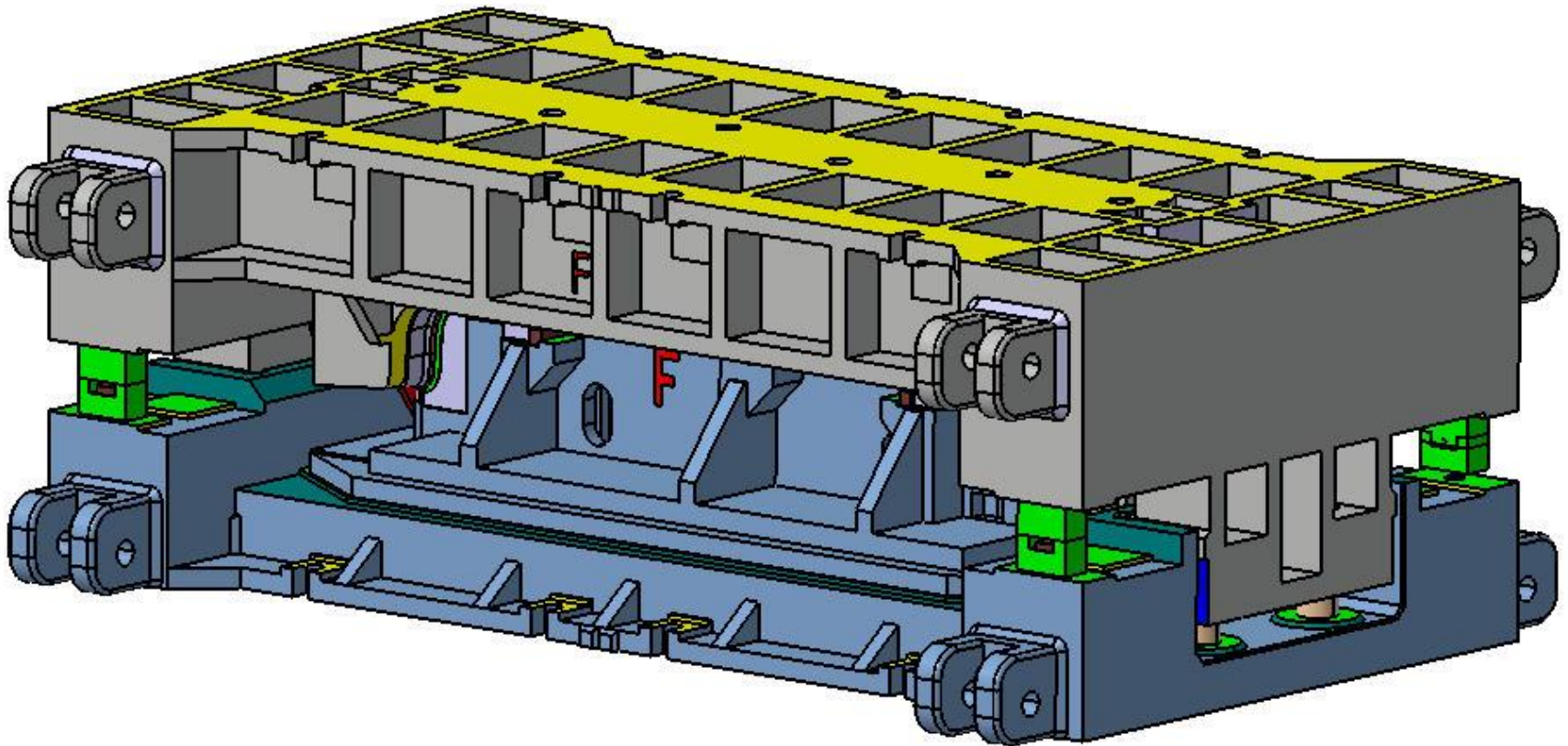
LOWER DIE ASSEMBLY

OP-10-DRAW DIE



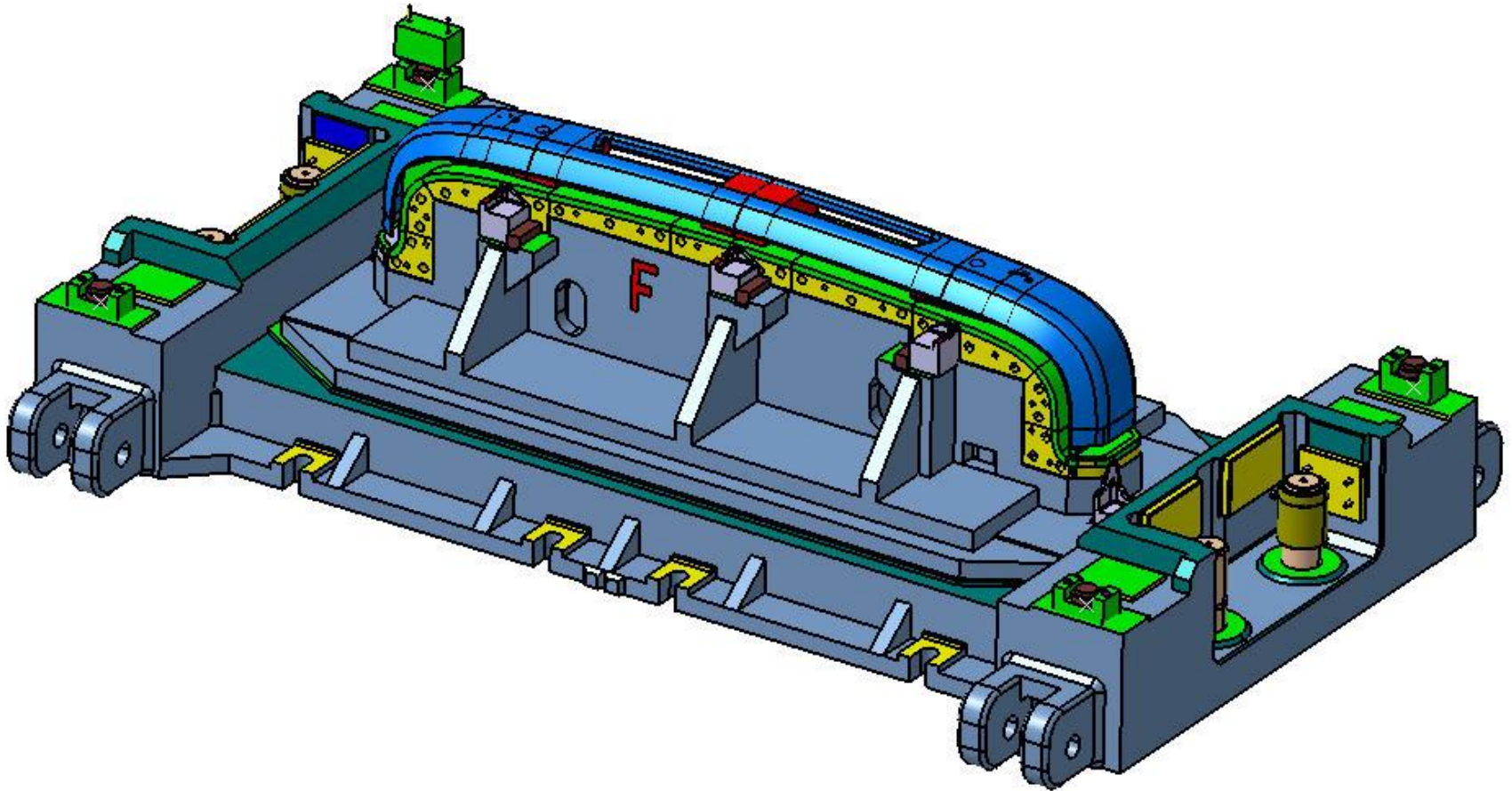
INVERTED UPPER DIE ASSEMBLY

OP 20- ROUGH TRIM & PIERCE DIE



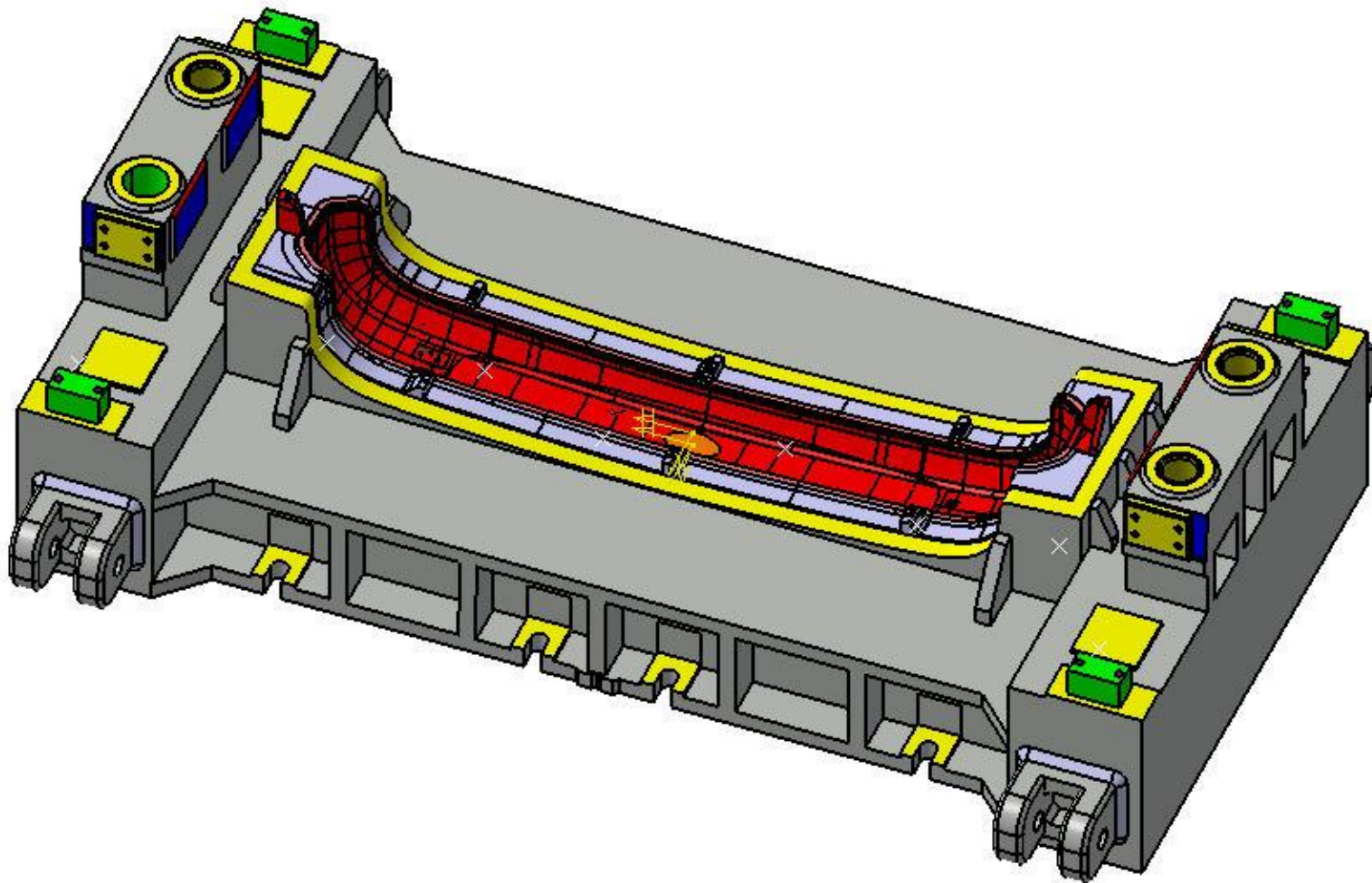
DIE ASSEMBLY

OP 20- ROUGH TRIM & PIERCE DIE



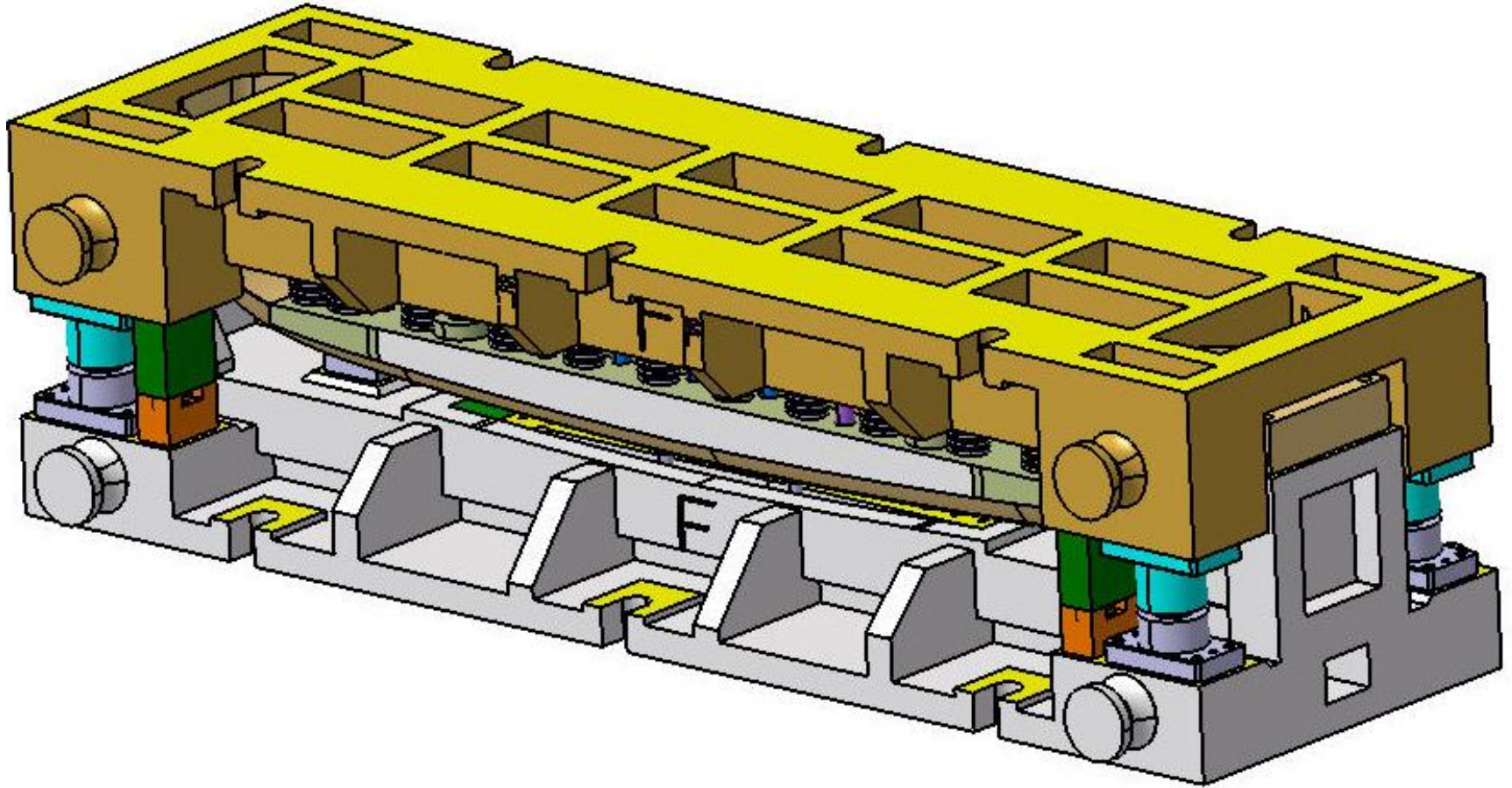
LOWER DIE ASSEMBLY

OP 20- ROUGH TRIM & PIERCE DIE



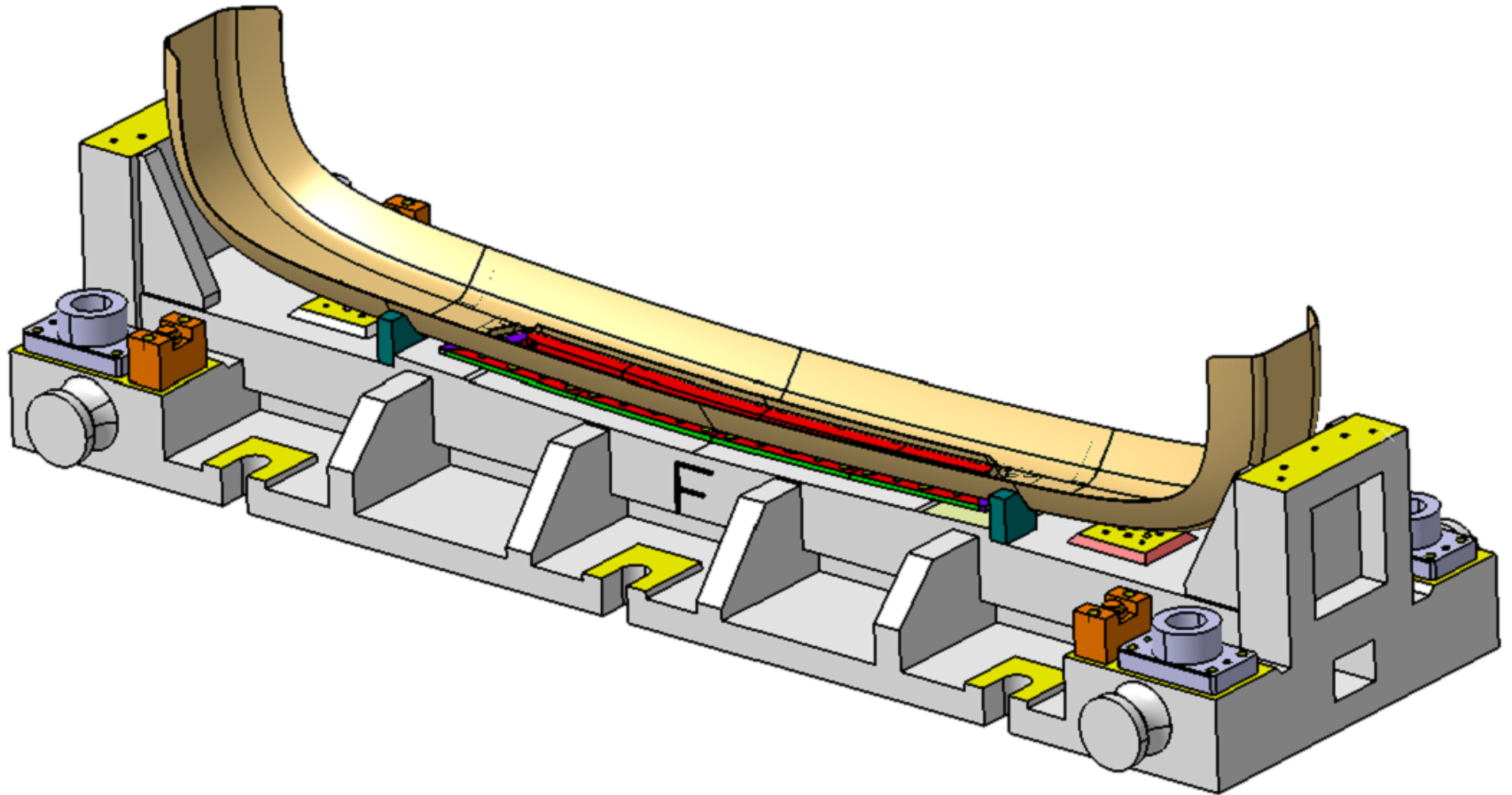
INVERTED UPPER DIE ASSEMBLY

OP 30- WINDOW PIERCE DIE



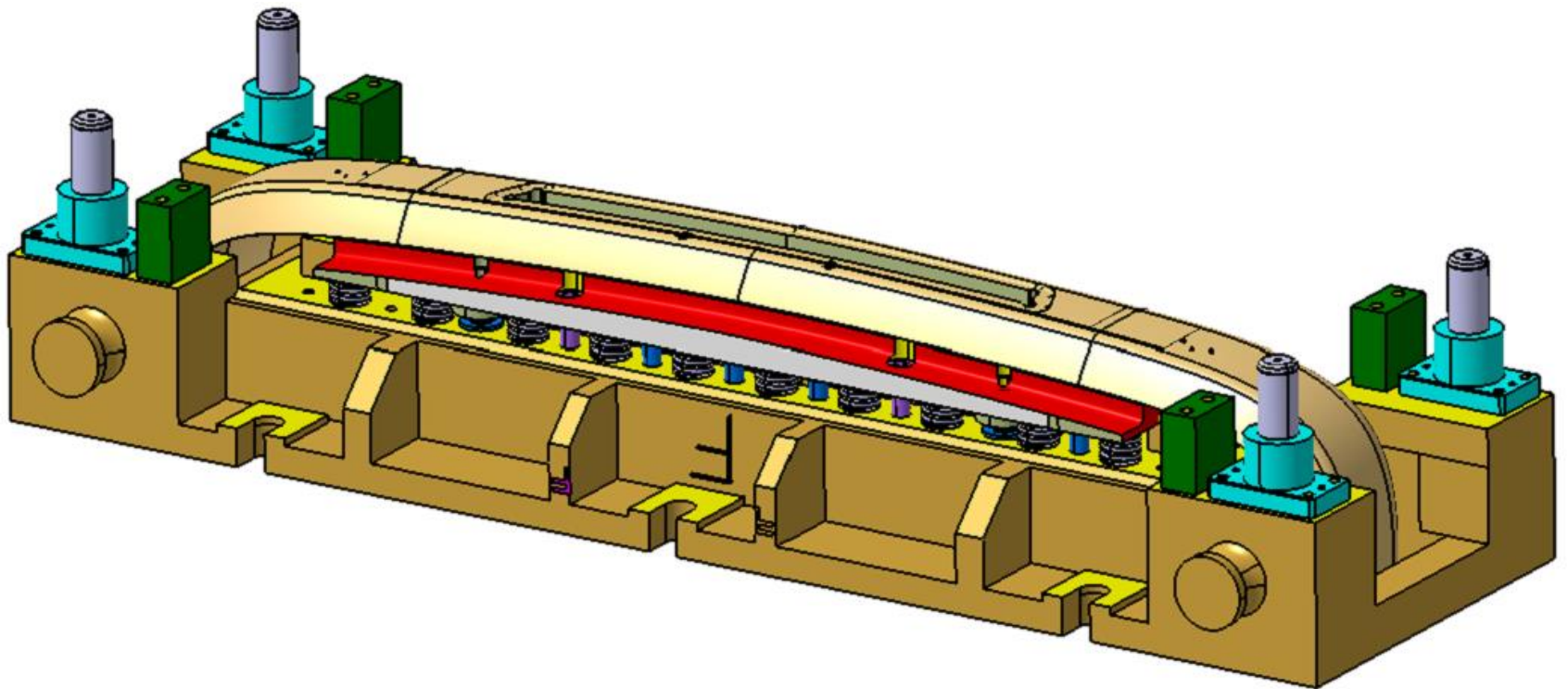
DIE ASSEMBLY

OP 30- WINDOW PIERCE DIE



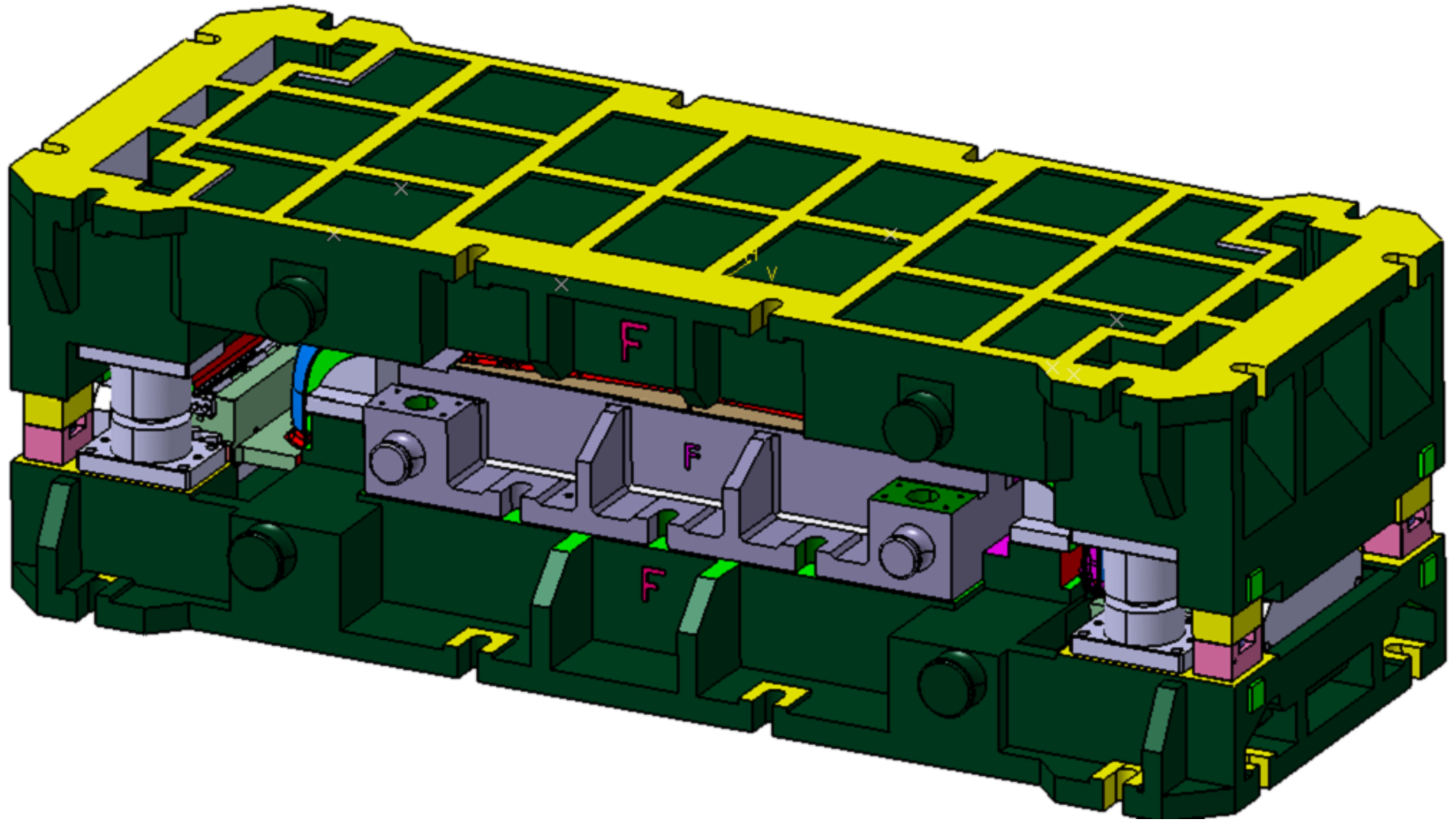
LOWER DIE ASSEMBLY

OP 30- WINDOW PIERCE DIE



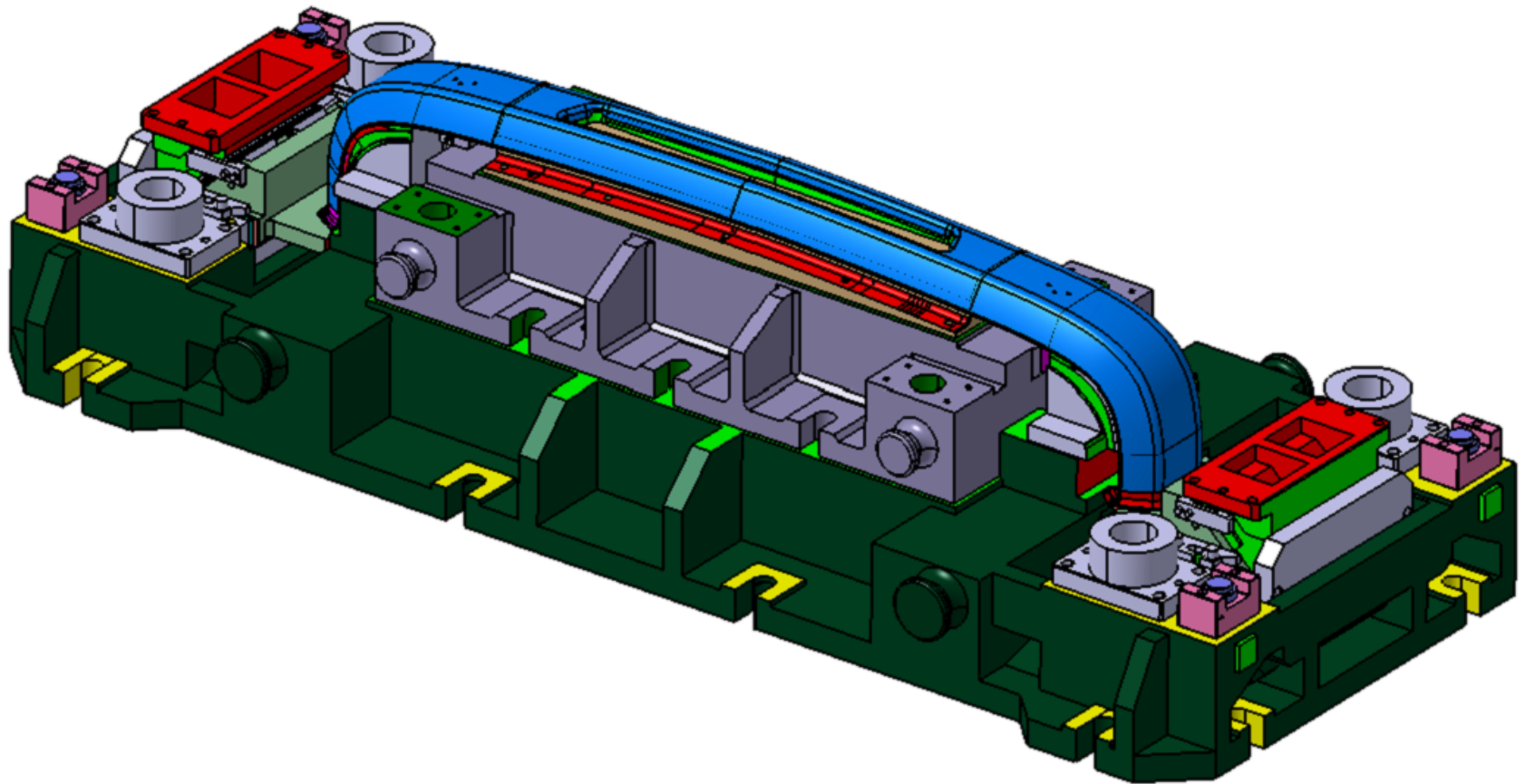
INVERTED UPPER DIE ASSEMBLY

OP-40 WINDOW EXTRUSION & END TRIM DIE



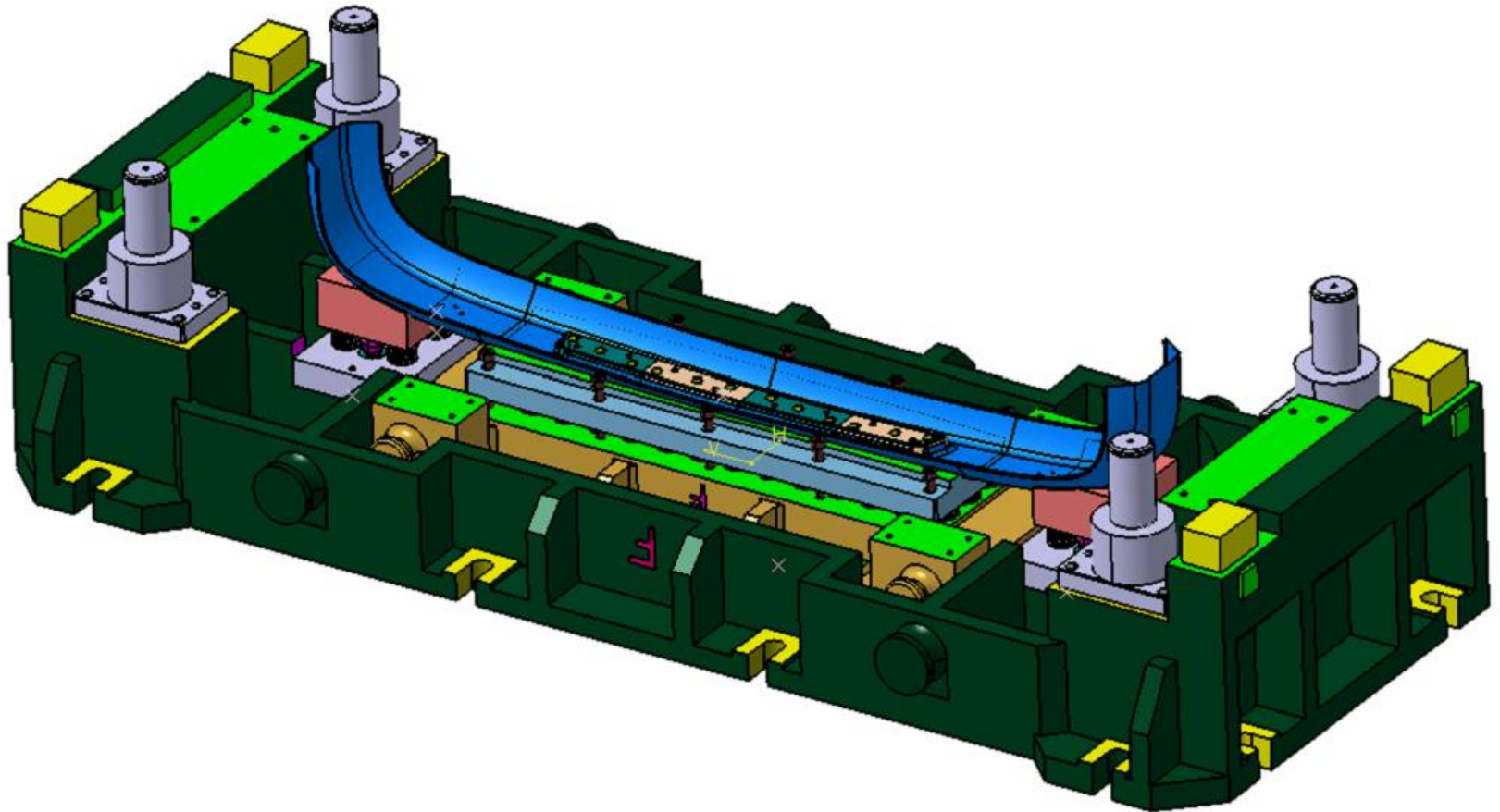
DIE ASSEMBLY

OP-40 WINDOW EXTRUSION & END TRIM DIE



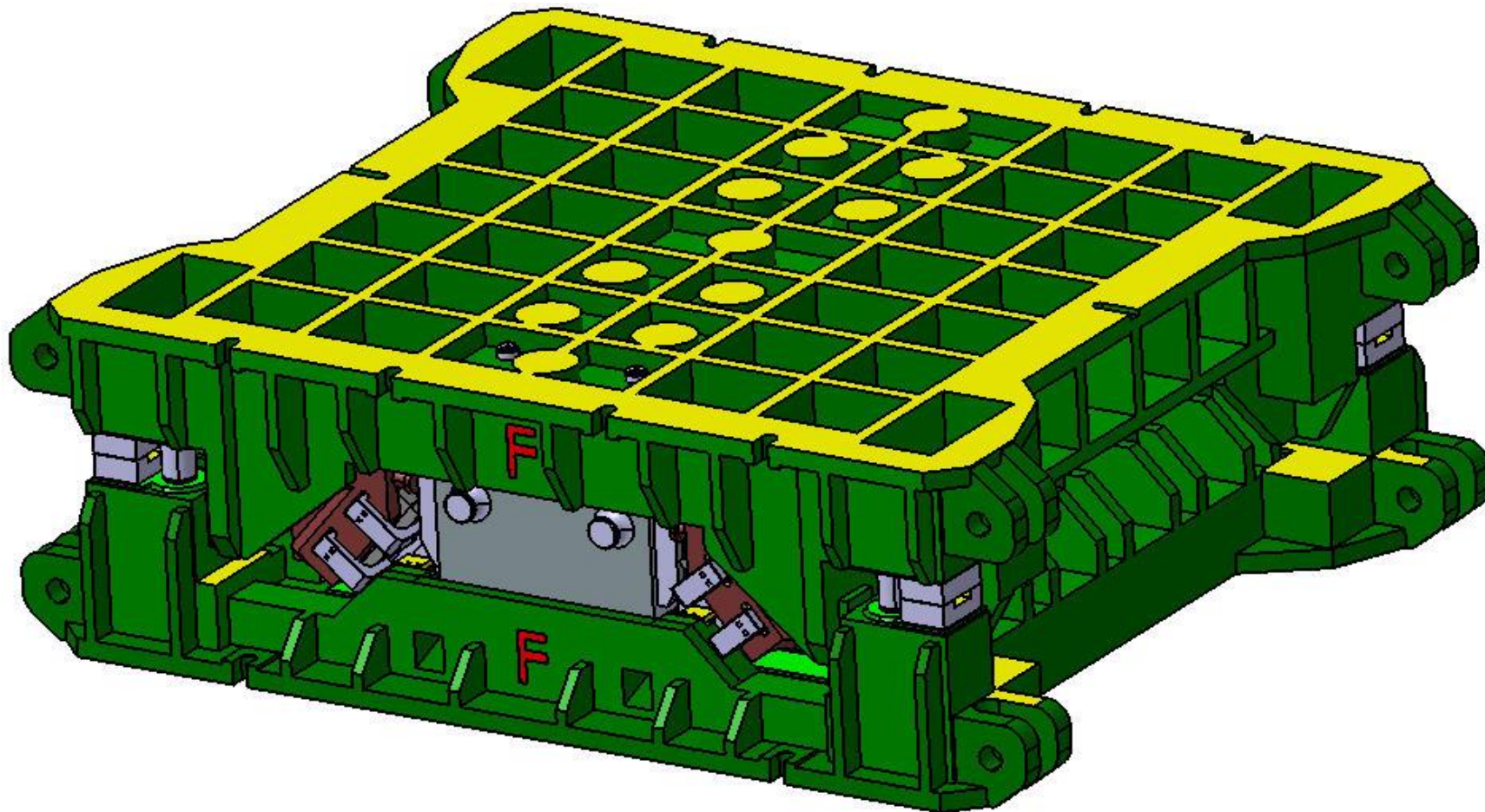
LOWER DIE ASSEMBLY

OP-40 WINDOW EXTRUSION & END TRIM DIE



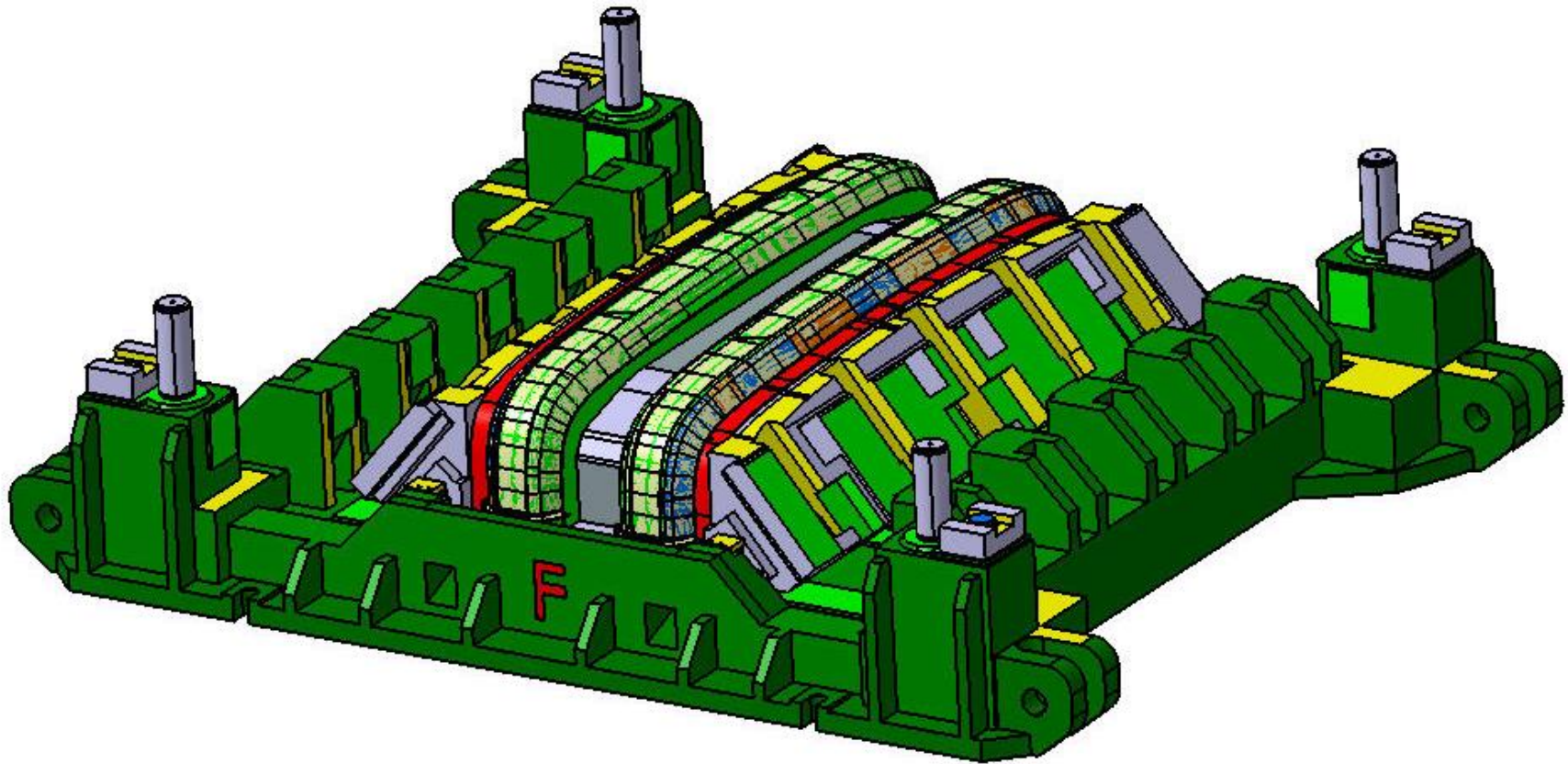
INVERTED UPPER DIE ASSEMBLY

OP 50- CAM TRIM DIE (2 STN)



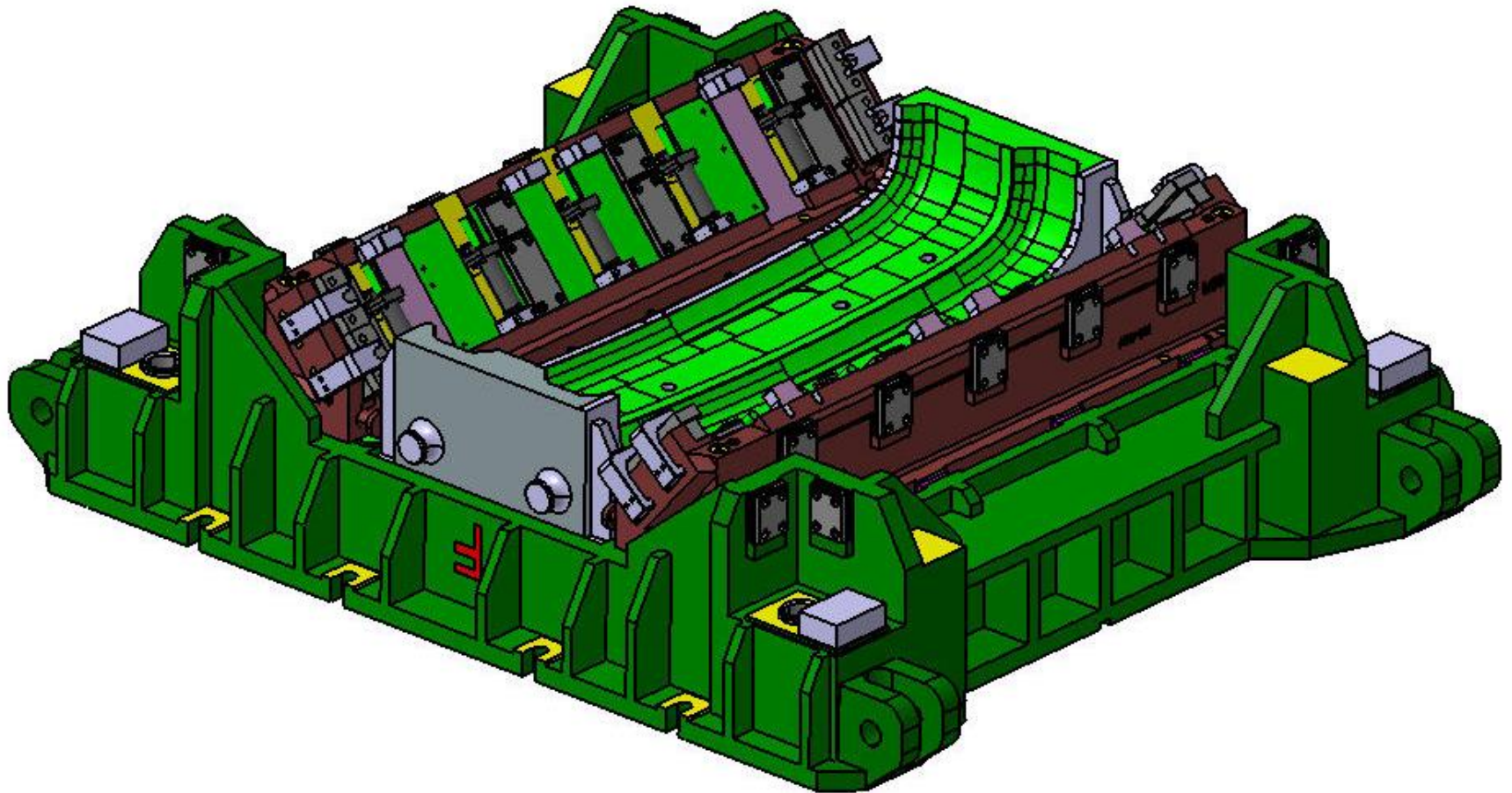
DIE ASSEMBLY

OP 50- CAM TRIM DIE (2 STN)



LOWER DIE ASSEMBLY

OP 50- CAM TRIM DIE (2 STN)



INVERTED UPPER DIE ASSEMBLY

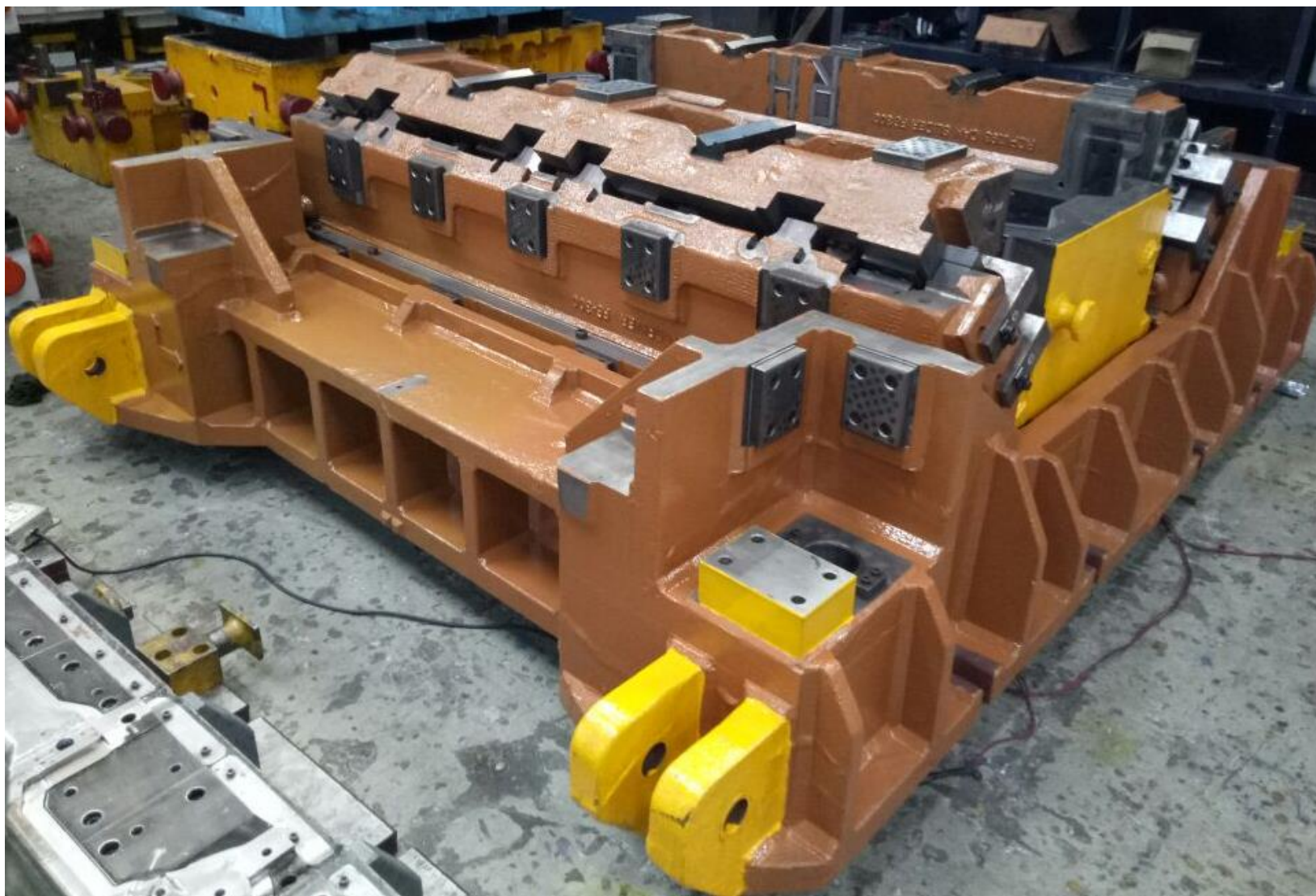
OP 50- CAM TRIM DIE (2 STN)-LOWER DIE ASSY



OP 50- CAM TRIM DIE (2 STN) INVERTED UPPER DIE ASSY



OP 50- CAM TRIM DIE (2 STN)- INVERTED UPPER DIE ASSY



DRAW PART



DRAW PART



Thank You.....



Address :- Gat No. 255, Opp ' Modern' College,
Behind ' ROSS' Company, Moshi- Dehu Road,
Moshi Pune - 412 105.

Web Site :-www.richcamtooling.com