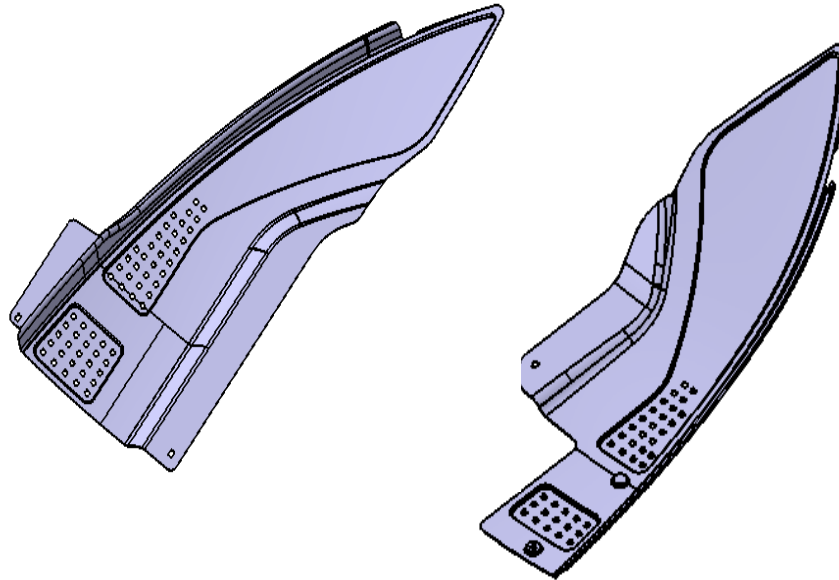


SIDE COVER



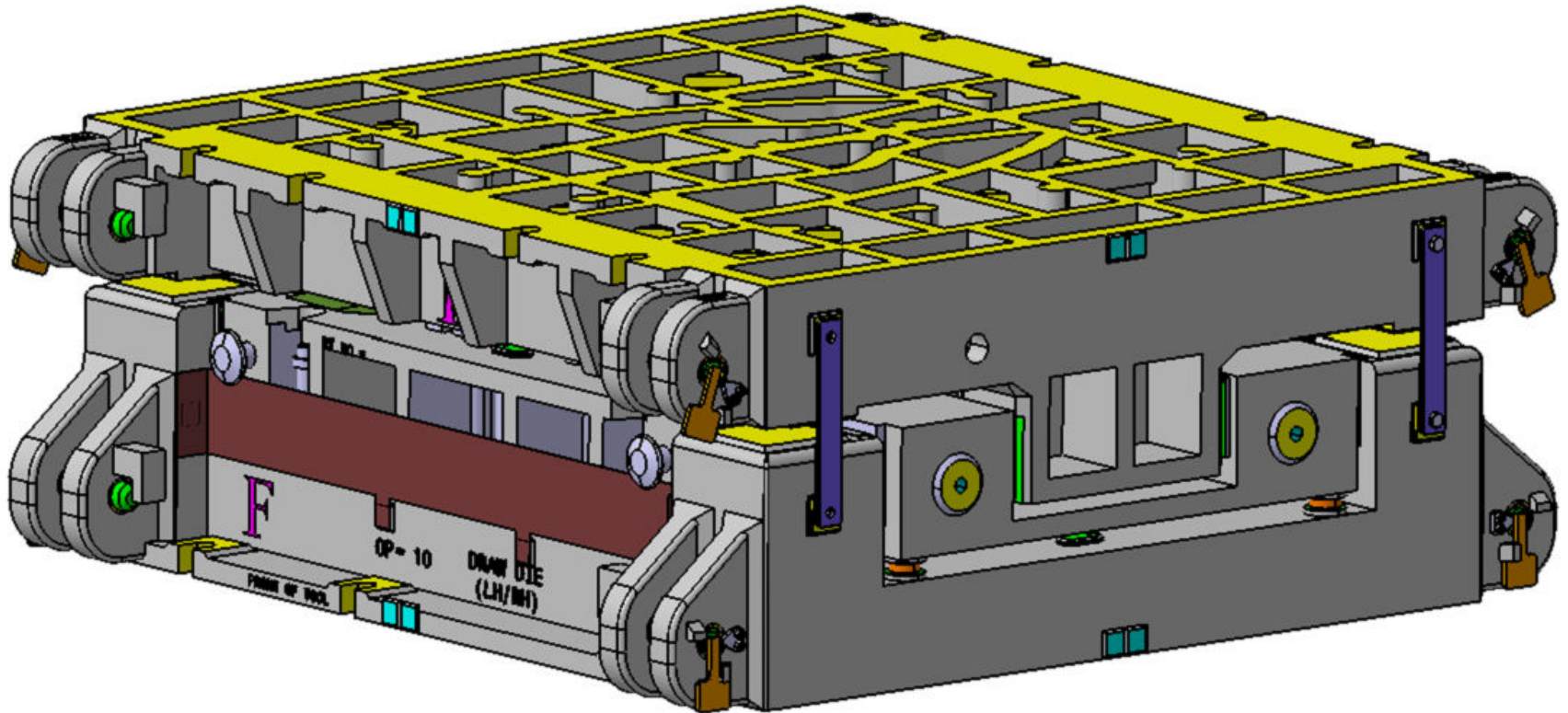
OP 10 – DRAW DIE

OP 20 –TRIM & PIERCE DIE

OP 30 –PIERCE & RESTRIKE DIE

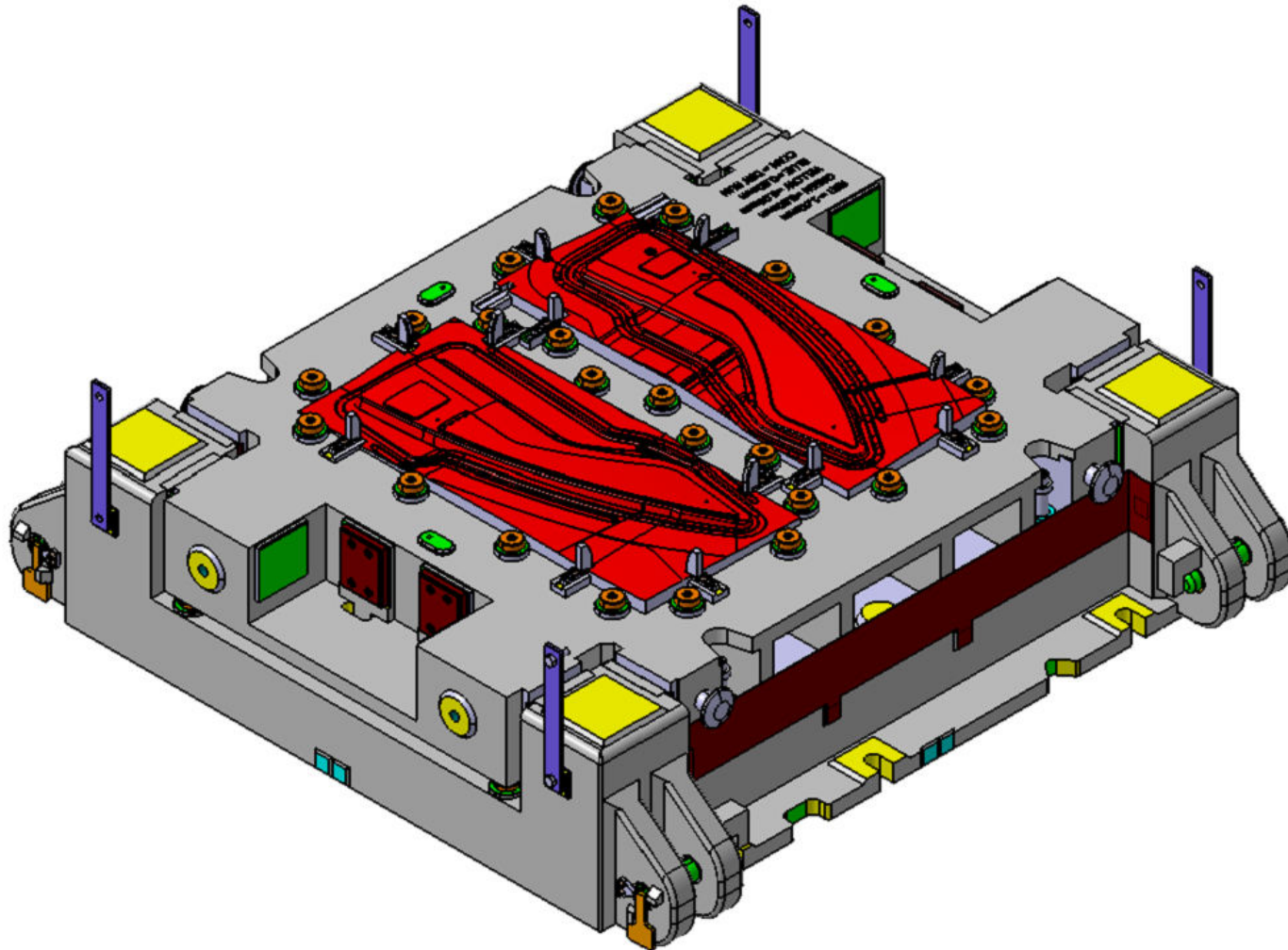
OP 40 –END TRIM & PIERCE DIE

OP-10-DRAW DIE



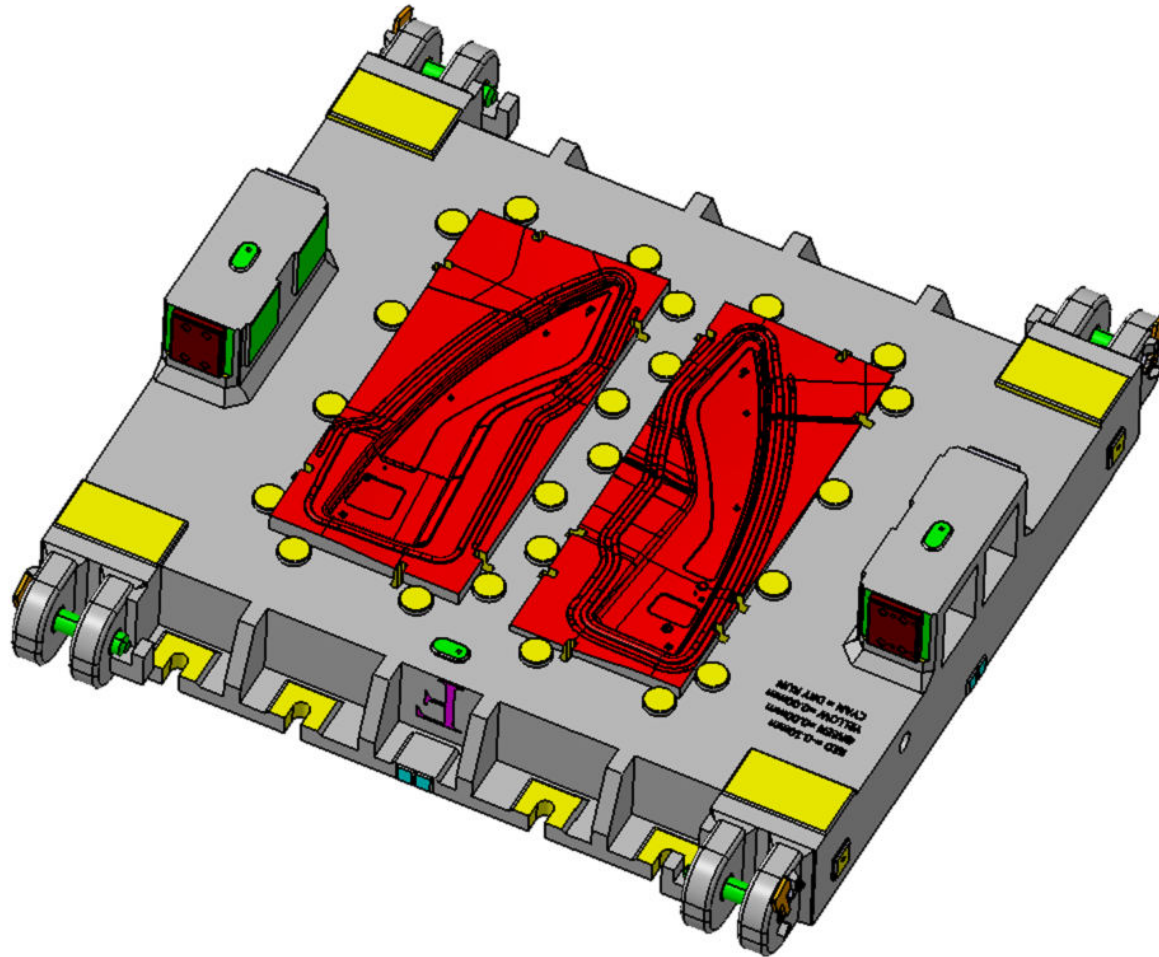
DIE ASSEMBLY

OP-10-DRAW DIE



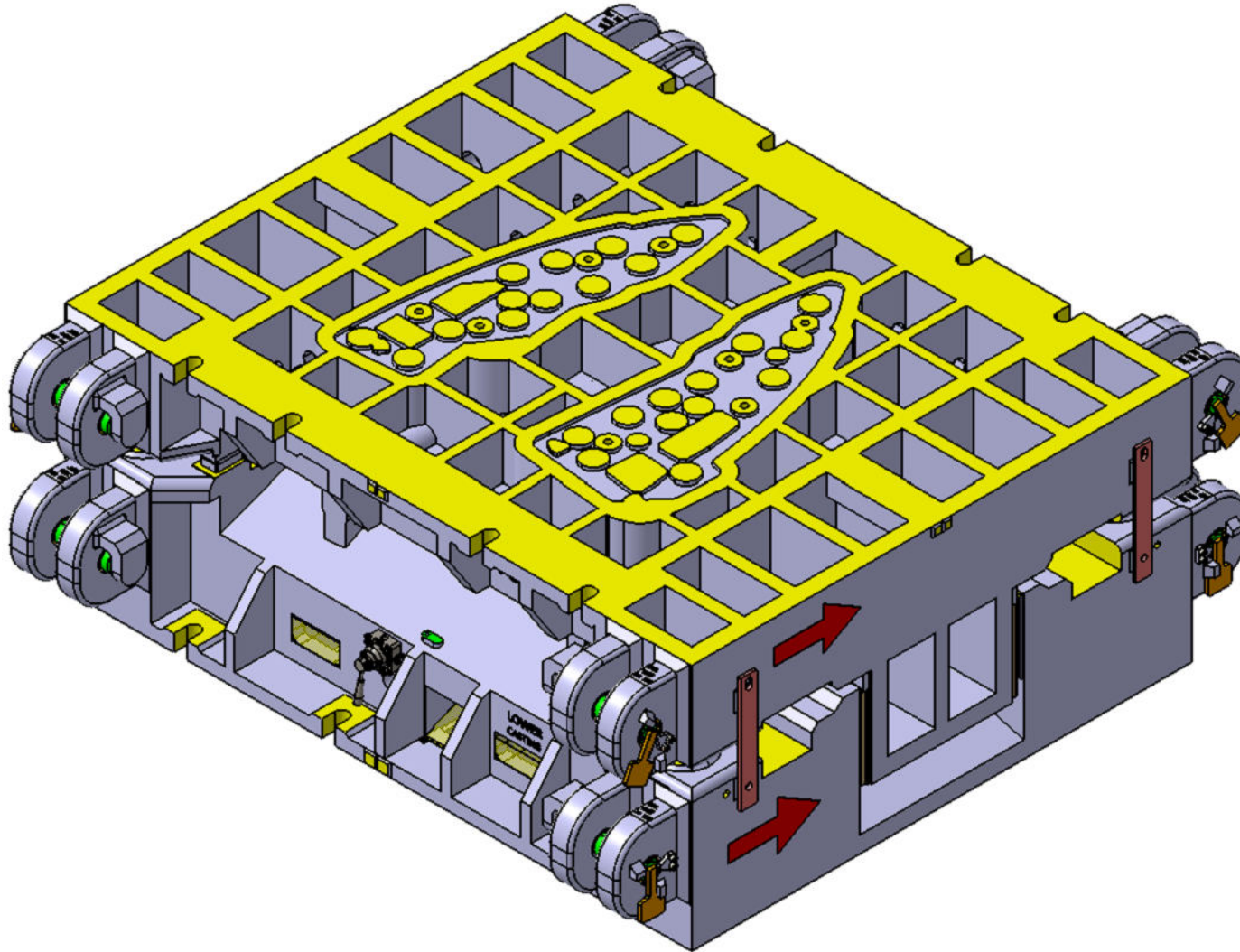
LOWER DIE ASSEMBLY

OP-10-DRAW DIE



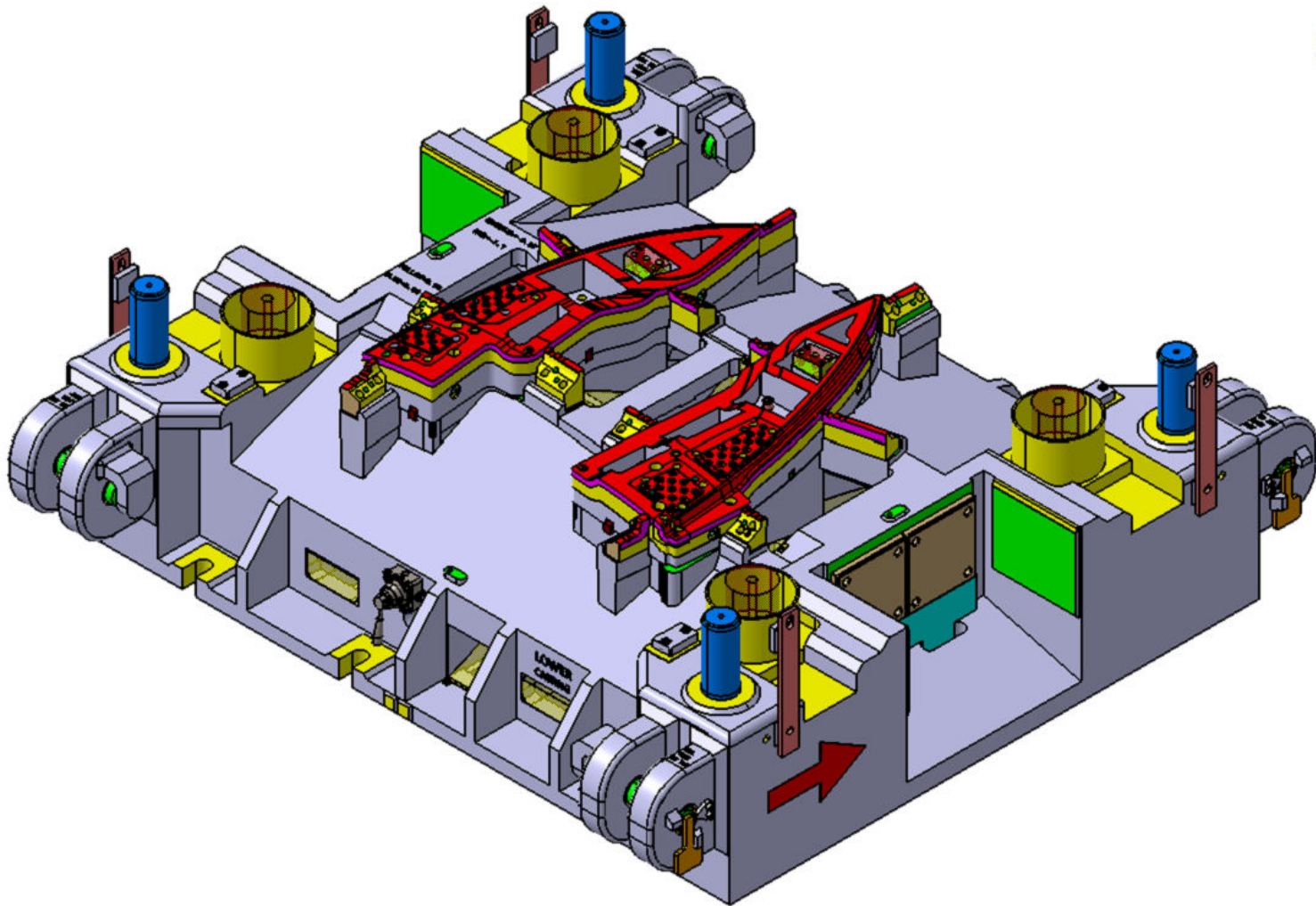
INVERTED UPPER DIE ASSEMBLY

OP 20- TRIM & PIERCE DIE



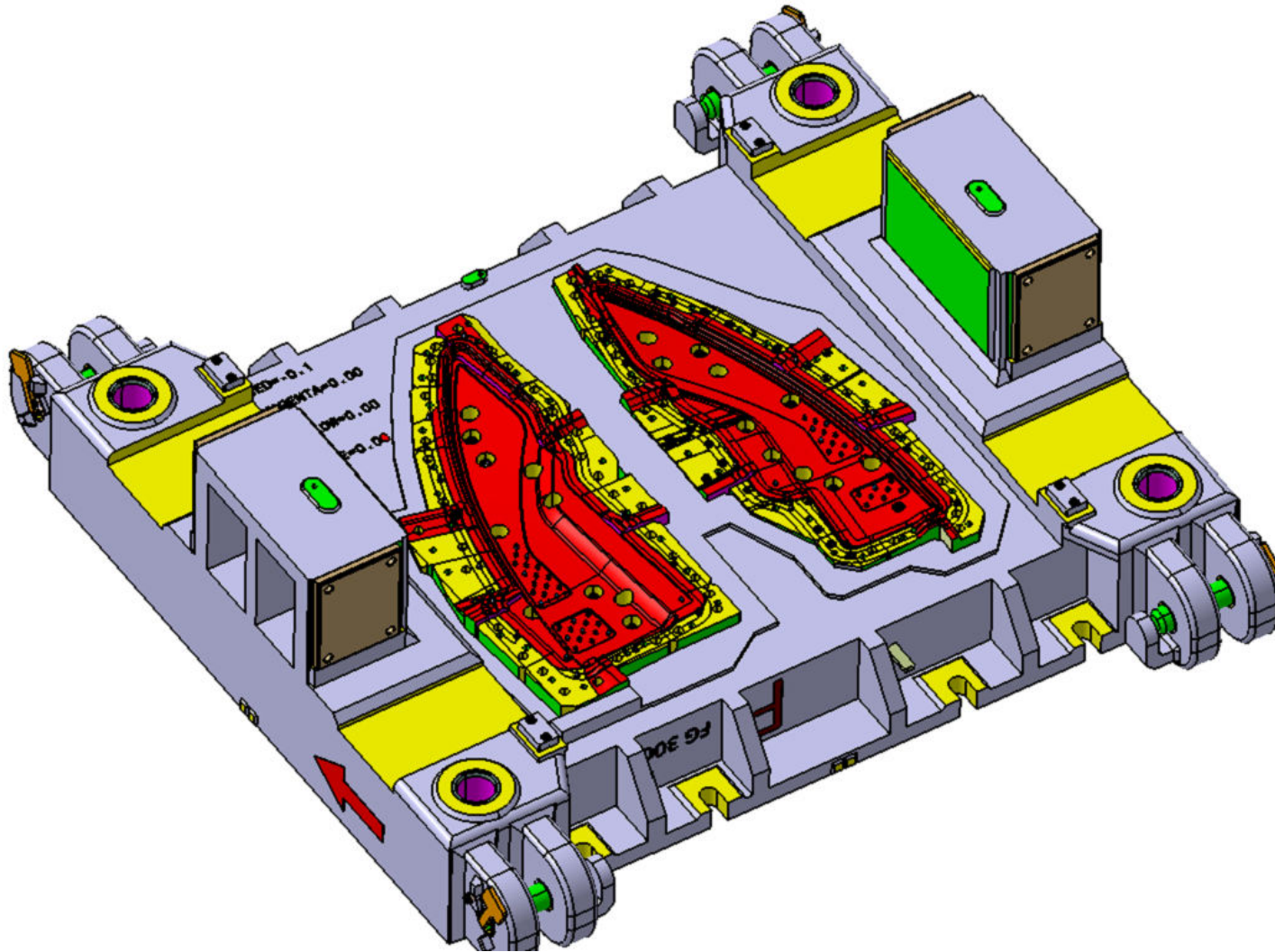
DIE ASSEMBLY

OP 20- TRIM & PIERCE DIE



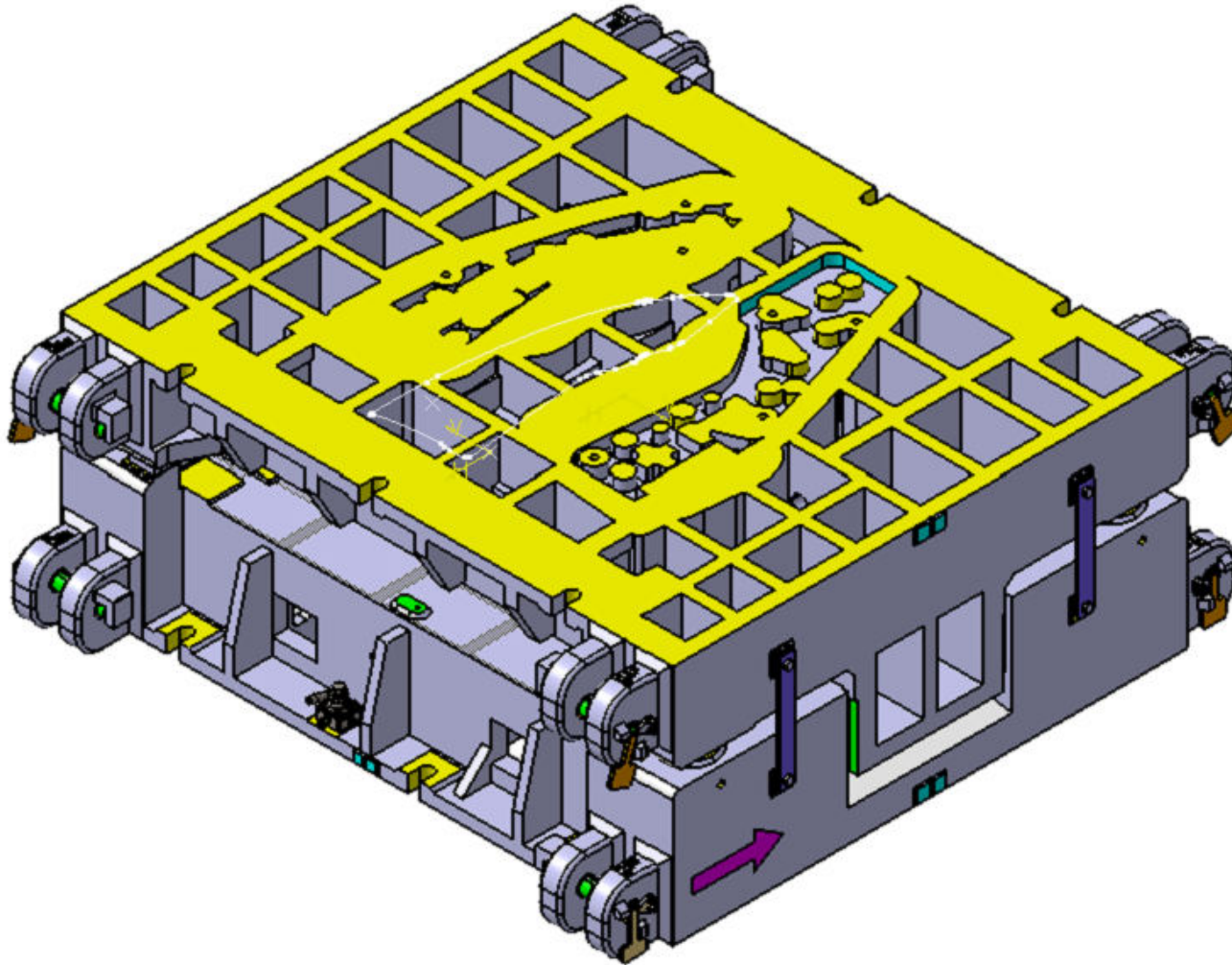
LOWER DIE ASSEMBLY

OP 20- ROUGH TRIM & PIERCE DIE



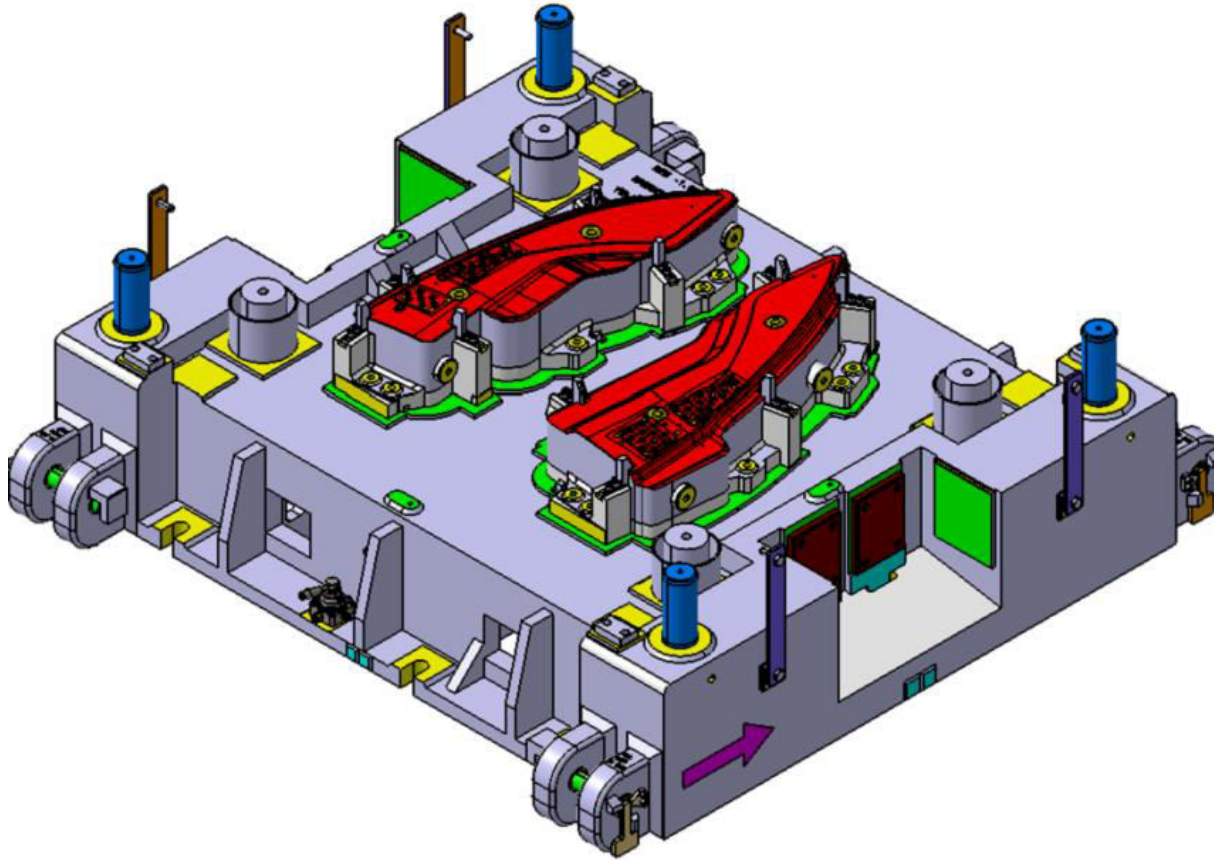
INVERTED UPPER DIE ASSEMBLY

OP 30- PIERCE & RESTRIKE DIE



DIE ASSEMBLY

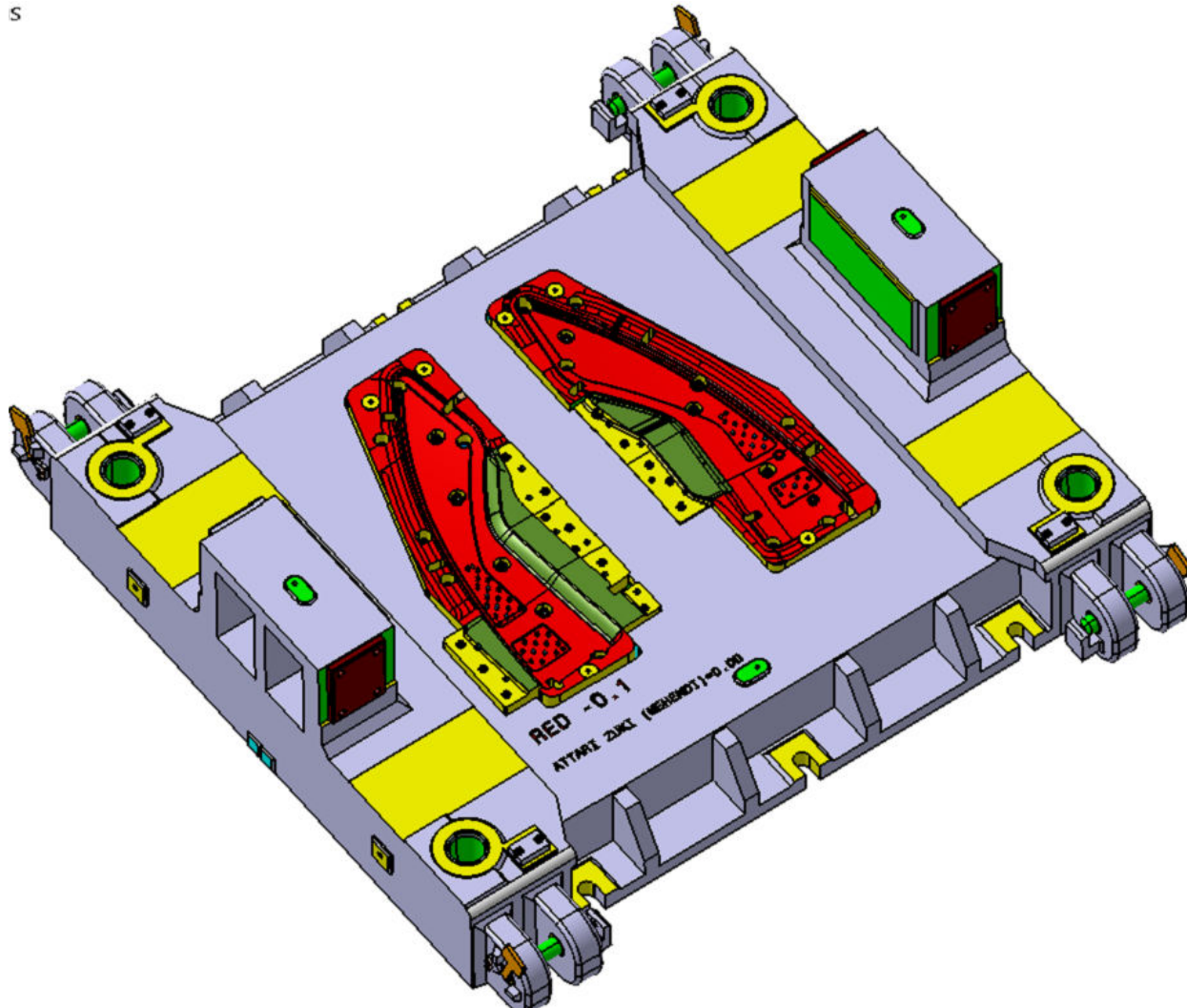
OP 30- PIERCE & RESTRIKE DIE



LOWER DIE ASSEMBLY

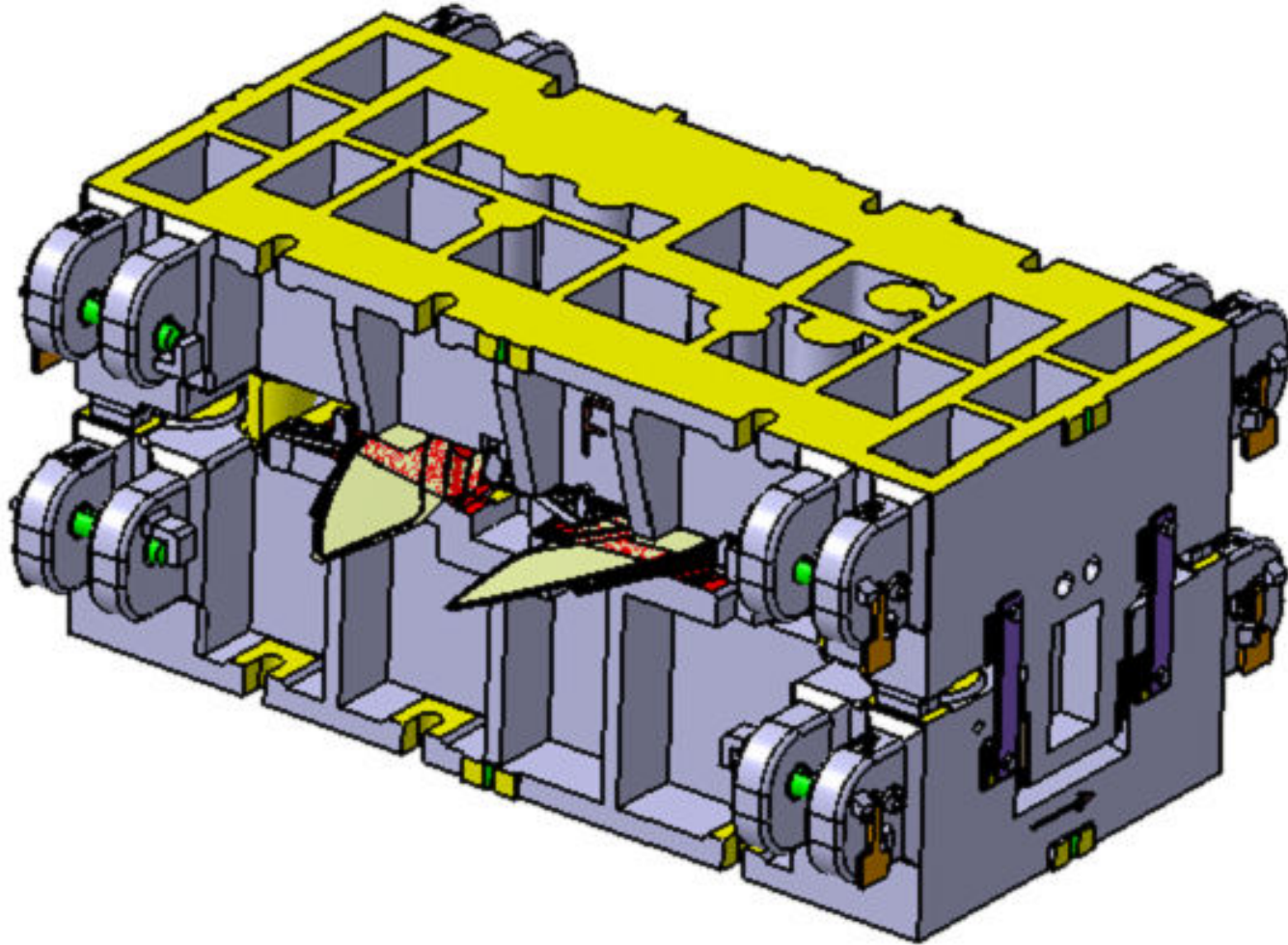
OP 30- PIERCE & RESTRIKE DIE

S



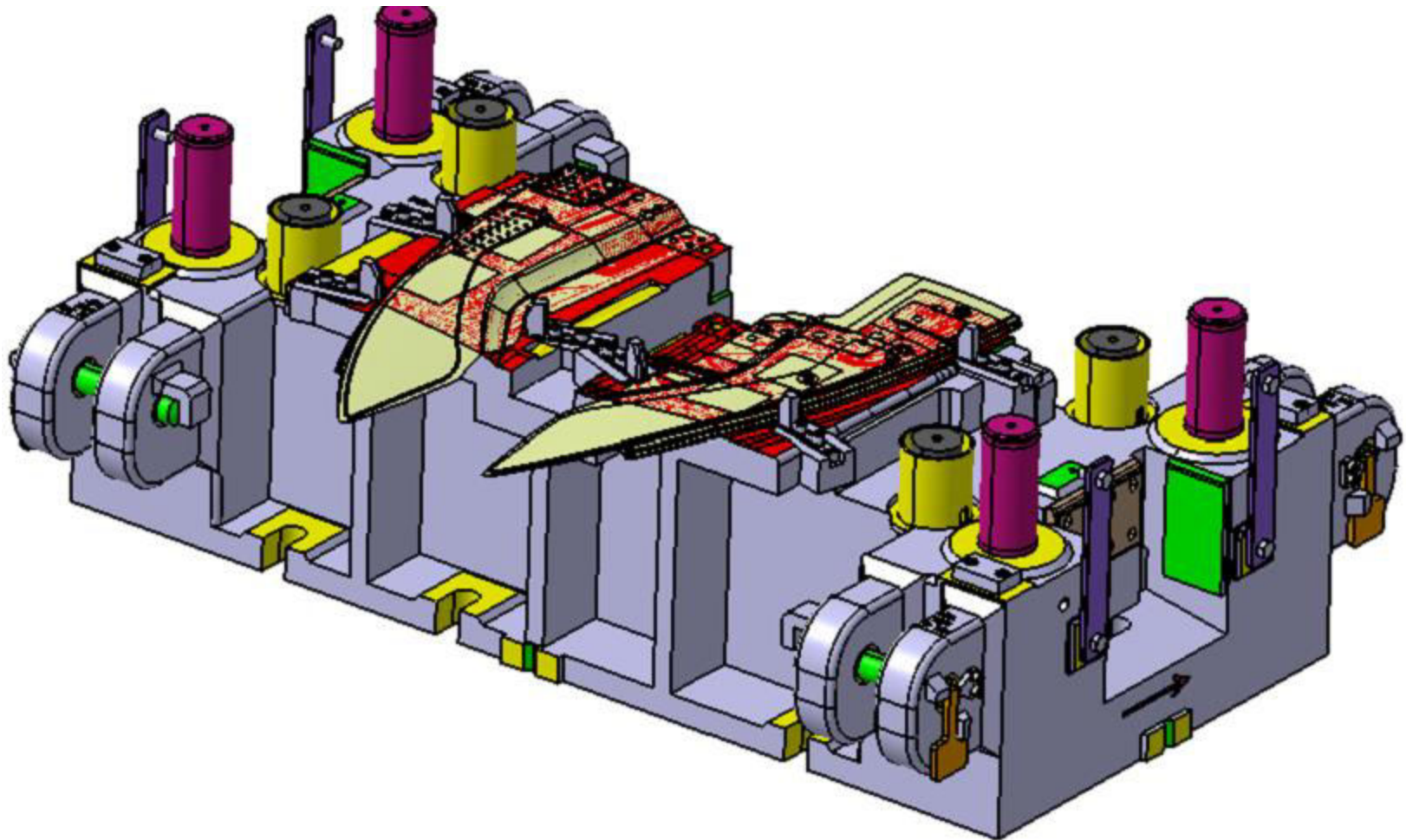
INVERTED UPPER DIE ASSEMBLY

OP-40 END TRIM & PIERCE DIE



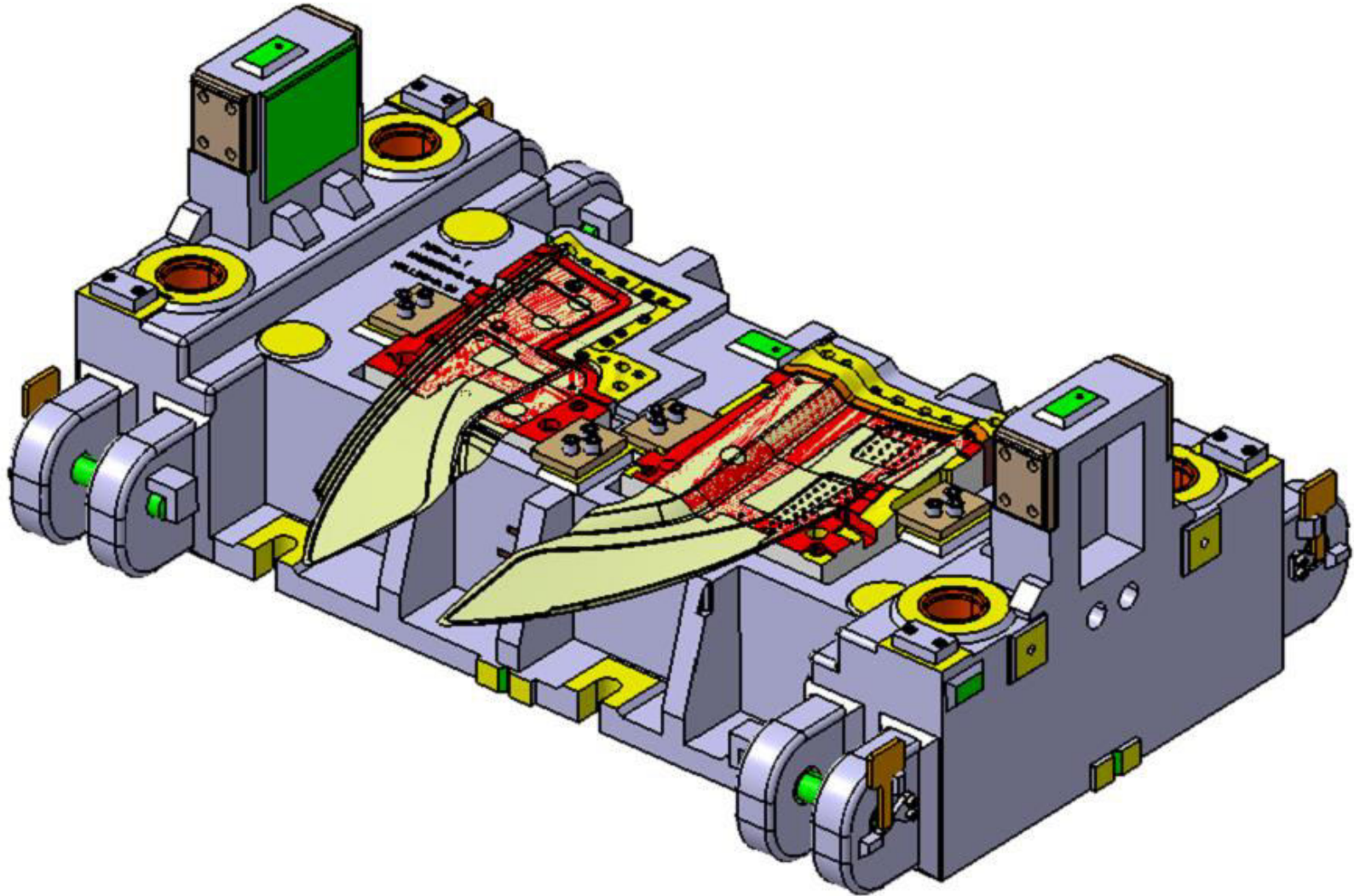
DIE ASSEMBLY

OP-40 END TRIM & PIERCE DIE



LOWER DIE ASSEMBLY

OP-40 END TRIM & PIERCE DIE



LOWER DIE ASSEMBLY

Thank You.....



Address :- Gat No. 255, Opp ' Modern' College,
Behind ' ROSS' Company, Moshi- Dehu Road,
Moshi Pune - 412 105.

Web Site :-www.richcamtooling.com