

IS:11170




COMET

ज़माने के साथ चलो..

नये ज़माने का नया पंपसेट
मॉडर्न..स्ट्रॉंग..√लाईट वेट

फ्युएल एफिशियन्ट

कॉल्ट
Colt
कोल्ट



जहाँ चाहो
वहाँ ले जाओ



पोर्टेबल सीरीज के
संशोधक लेकर आये है
दुनियामें पहलीबार एडवान्सड
डिज़ाईन की 'कोल्ट' सीरीज
- आपकी सेवामें ।



Comet

An ISO 9001:2008 Company

ROCKET ENGINEERING CORPORATION PVT. LTD.

BRIEF SPECIFICATIONS

Type : Vertical, totally enclosed, water cooled, single cylinder, four stroke cycle, compression ignition, cold starting diesel engine.

Engine Combustion : Direct fuel injection in open type combustion chamber provided in an aluminium piston crown in combination with long stem multihole nozzle; result in low fuel consumption and easy starting.

Crankshaft : Designed with integrated balance weight and is fitted with taper roller bearings for long life & with provision of taper degree for flywheel fitment.

Cylinder head : High grade cast iron with smooth air & exhaust ports, clear water jackets for perfect cooling.

Cylinder Liner : Special grade high wear resistant cast iron.

Fuel System : High speed diesel oil is supplied to the fuel pump by gravity feed through wiremesh filter in tank and efficient paper type element filter before pump. There is one more filter (inbuilt) in injector inlet.

Lubrications : Force feed lubrications by plunger type pump incorporating full flow filter, to large end bearing. Main bearings, being taper roller type need no separate supply. Other moving parts are splash lubricated.

Cooling : Engine cooling can be arranged by run through water system or cooling tank.

Starting : Engine is designed for starting by hand cranking with the help of starting handle.

Rotation : Standard rotation is clockwise when looking at the flywheel end.

Drive : Standard power take off if from flywheel side at full speed. It can be provided from gear end at half speed.

Exhaust-System : A silencer of standard type (Peeper pot) is fitted for adequate silencing.

Air Cleaner : Oil bath type, large capacity for efficient filtration.

Lub oil : SAE - 30-40 or equivalent grade.

Standard accessories : Air cleaner, exhaust silencer, starting handle, set of spanners and screw driver.

Optional : To avoid over loading, provision for head adjustment by variable speed drive.

विशेष विवरण

प्रकार : खड़ा, पूर्णतया बंद, पानीसे ठंडा होनेवाला, एक सिलेंडर, चार स्ट्रोक साईकल, संपीडन प्रज्वलन, शीत चालक डिज़ेल इंजिन

ज्वलन (कम्बुशन) : अंत्युमिनियमके धातुमिश्रित पिस्टनके उपरी हिस्से में बनाई हुई नोज़लमें तेल का सीधा फव्वारा लंबे स्ट्रेमके तीन छेदवाले नोज़ल के जरीये किया जाता है। जिसकी वजहसे तेल की खपत बहुत कम होती है और इंजीन आसानीसे शुरु हो जाता है।

क्रैंकशाफ्ट : अंगभूत बैलन्स वेट्स के साथ डिज़ाइन होने से और टेपर रोलर बेअरिंगपर फिट करनेसे आयु बढ़ती है। फ्लायव्हील बिठाने के लिए टेपर डिग्री का उपयोग किया है।

सिलेंडर हेड : अच्छी ग्रेड के कास्टिंग से साफ और बिना रुकावटके हवा का और धुँका रास्ता बनाया गया है। साथ में पानी का बहाव अच्छी तरह होनेसे थंडा रहता है।

सिलेंडर लाईनर : यह विशेष ग्रेडके न घिसनेवाले कास्टिंग से अलग तरीकेसे बनाये जाते हैं। जिससे उसकी आयु बढ़ती है।

इंधन व्यवस्था : हाईस्पीड डिज़ेल तेल अपने वजन द्वाराही टंकीसे जाली फिल्टर तथा पेपर के फिल्टरसे साफ होकर पंप तक पहुँचता है। नोज़लके बॉडी में और एक अंगभूत फिल्टर होता है।

तेल की प्रणाली : मोबील तेल प्लंजर पंप की सहाय्यता से कनेक्टिंग बेअरिंग को जाता है।

मेन बेअरिंग टेपर रोलर टाईप का होनेके कारण उन्हे जादा तेल की जरूरत नहीं है।

बाकी सब गतीशील पूजों को तेल सिंचा जाता है।

ठंडा रखना : या तो पानीके निरंतर बहावसे या टंकी द्वारा इंजिन को ठंडा रखने की व्यवस्था की जाती है।

इंजिन शुरु करना : हैंडल की सहाय्यतासे हाथसे इंजिन शुरु होता है।

धुमाव : फ्लायव्हील को देखते हुए घड़ी की सुईकी तरह है।

चलाना (ड्राईव्क) : सामान्य रूपसे इंजिनसे चलाये जानेवाले मशिन पुलि या सिधी कपलिंग द्वारा फ्लायव्हील के तरफ जोडे जाते है। ज़रूरी हो तो आधी चालपर कॅमशाफ्ट एक्स्टेंशन से या पूरी चालपर क्रैंकशाफ्ट एक्स्टेंशन से भी चलाया जा सकता है।

धुआँ निकालना : धुआँ निकालने और आवाज कम करने के लिए पेपर पॉट नमुनेका एक्झॉस्ट साइलेंसर फिट किया जाता है।

एअर क्लिन्नर : ऑईल बाथ टाईप, ज्यादा कर्पोसिटी, फिल्टरेशन के लिए ताकदवर

मोबील तेल : एस. ए. ई. ३०-४० या उसके बराबरी ग्रेडका तेल।

इंजिन के साथ मिलनेवाला उपकरण : स्टार्टिंग हैंडल, एक्झॉस्ट साइलेंसर, एअर क्लिन्नर, पानासेट और स्कू ड्राईव्कर का सेट।

अतिरिक्त : ओव्हर लोडिंग रोकने के लिए वॉरिपबल स्पीड ड्राईव्कसे हेड अडजस्ट करनेकी सुविधा है।

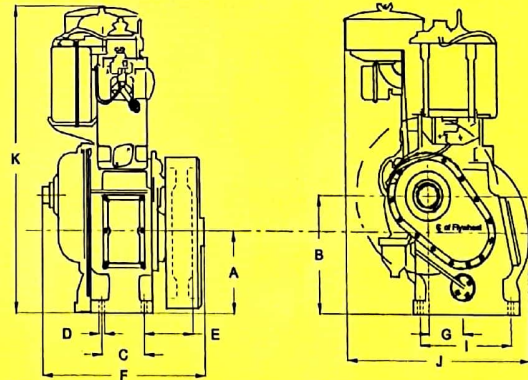
COMET COLT SINGLE CYLINDER WC PUMPSET

TECHNICAL DATA

TYPE	COMET COLT 5 WC	COMET COLT 6.5 WC	COMET COLT 8 WC
RATED POWER IN HP (kW)	5.0 (3.68)	6.5 (4.78)	8.0 (5.89)
RATED SPEED (RPM)	1500	1800	2200
CUBIC CAPACITY (cc)	481	481	481
LUB. OIL SUMP CAPACITY (Ltr.)	1	1	1
FUEL TANK CAPACITY (Ltr)	4	4	4
SPECIFIC FUEL CONSUMPTION			
a) gms / kWh	230	230	230
b) gms / bhp / hr	169	169	169
METHOD OF STARTING		HAND START	
TYPE OF COOLING	WC	WC	WC
NET WEIGHT (Kg)	60	60	60
PUMP SET NET WEIGHT (Kg)	100	100	100
PUMP SIZE (mm)	80 X 65	80 X 65	80 X 65
HEAD RANGE (M)	12 - 18	14 - 20	18 - 30
DISCHARGE RANGE (Lps)	22 - 10	22 - 10	19 - 10

COLT SERIES WATER COOLED ENGINE

OUTLINE DRAWING



DIMENSIONS ARE IN mm

ENGINE MODEL	A	B	C	D	E	F	G	I	J	K
COLT - 5.0 WC										
COLT - 6.5 WC	170	215.8	104	14.3	67	345	79.3	225	390	640
COLT - 8.0 WC										

Due to continuous engineering improvements, specifications are subject to change without prior notice



ROCKET ENGINEERING CORPORATION PVT. LTD.,

PLOT NO. D - 19, M.I.D.C., SHIROLI, KOLHAPUR - 416 122. MAHARASHTRA. INDIA.

Tel : + 91 230 2468403, 2468407, 2468413. Fax : +91 230 2468731.

• e mail : info@rocket-comet.com • web site : www.rocket-comet.com